



CAVOE

EN 1888-1&2:2018
APPROVED



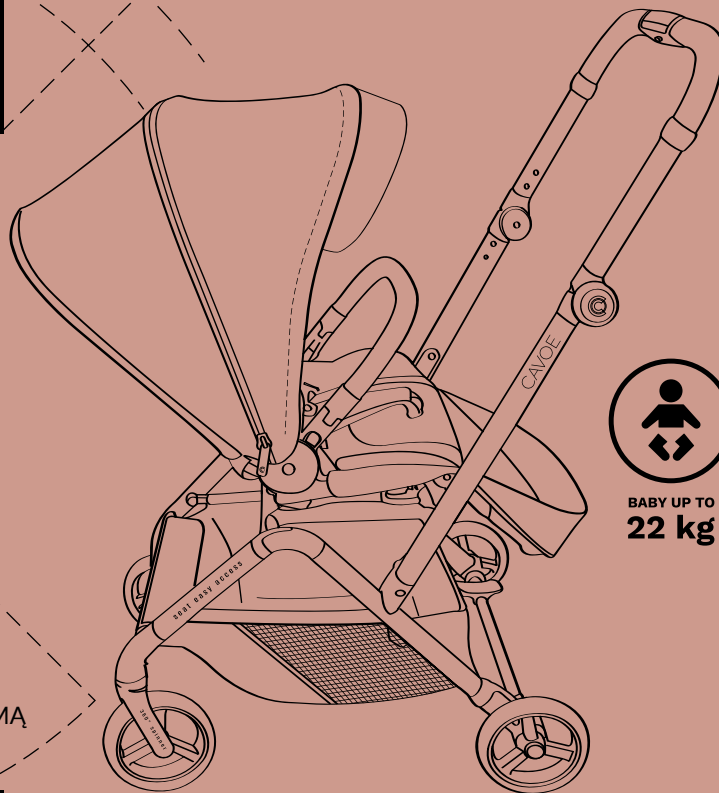
IDEO

INSTRUKCJA OBSŁUGI
USER'S MANUAL

WÓZEK DLA DZIECI
BABY STROLLER

WYPRODUKOWANO ZGODNIE Z NORMĄ
EN 1888-1:2018 | EN 1888-2:2018

WWW.CAVOE.EU



BABY UP TO
22 kg

PL

EN

RU

UA

CZ

SK

DE

HU

RO

FR

BG

ES

Szanowni klienci,

Dziękujemy za wybranie produktu CAVOE. Nasze wyroby projektujemy z myślą o ich bezpieczeństwie i funkcjonalności. Niniejsza instrukcja obsługi pomoże Państwu wykorzystać wszystkie walory naszego produktu oraz przedstawi niezbędne informacje dotyczące okresowej konserwacji.

Prosimy o dokładne zapoznanie się z jej treścią, stosowanie się do jej zaleceń oraz zachowanie na przyszłość.

Z poważaniem, CAVOE

Dear Clients,

We would like to thank you for choosing CAVOE product. Our products are manufactured thinking of the safety and functionality. This manual shall help you to use all benefits of our Product and present you all necessary information concerning periodically maintenance.

Please read this content very carefully and comply with its recommendations as well as keep for future.

Yours faithfully, CAVOE

Уважаемые Клиенты,

Благодарим за выбор изделия CAVOE. Наши изделия разрабатываем, учитывая их безопасность и функциональность. Настоящее руководство по эксплуатации поможет Вам использовать все достоинства нашего изделия, а также предоставит необходимую информацию на тему временной консервации.

Просим точно ознакомиться с его содержанием, соблюдать его положения а также сохранить его.

C уважением, CAVOE

Шановані клієнти,

Дякуємо, що Ви вибрали продукт CAVOE. Наші вироби ми проєкуємо так, щоб були вони безпечні і функціональні. Ця інструкція обслуговування допоможе Вам використати усі достоїнства нашого продукту, а також ознайомить з необхідними інформаціями щодо періодичної консервації.

Просимо докладно ознайомитися з її змістом і застосовувати запропоновані рекомендації, а також зберегти інструкцію на майбутній час.

З повагою, CAVOE

Vážení klienti,

Děkujeme za výběr výrobku CAVOE. Naše výrobky navrhujeme s myšlenkou jejich bezpečnosti a funkčnosti. Tento návod k obsluze Vám pomůže využít všechny výhody našeho výrobku a také poskytne nezbytné informace týkající se pravidelné údržby.

Prosíme o důkladné seznámení se s jeho obsahem, dodržování jeho pokynů a také uchování do budoucna.

S úctou, CAVOE

Vážení zákazníci,

Ďakujeme Vám, že ste si vybrali produkt CAVOE. Naše výrobky navrhujeme s dôrazom na bezpečnosť a funkčnosť. Tento návod na obsluhu Vám pomôže využiť všetky výhody nášho produktu a predstaví nevyhnutné informácie o pravidelnej údržbe.

Pozorne si ho prečítajte, dodržiavajte jeho odporúčania a uchovajte do budúcn.

S úctou, CAVOE

Verehrte Kunden,

Wir danken Ihnen für die Wahl des CAVOE-Produkts. Unsere Produkte werden stets mit Bedacht auf ihre Sicherheit und Funktionalität entworfen. Die vorliegende Gebrauchsanweisung hilft Ihnen, alle Vorzüge unseres Produkts zu nutzen sowie stellt unentbehrliche Informationen dar, die die in erforderlichen Zeitabständen durchzuführende Pflege betreffen.

Wir bitten Sie, sich sorgfältig mit dem Inhalt dieser Gebrauchsanweisung vertraut zu machen, den Anweisungen nachzukommen sowie sie für spätere Rückfragen aufzubewahren.

Hochachtungsvoll Ihr, CAVOE

Tisztelt ügyfelek,

Köszönjük, hogy az CAVOE terméket választották. Termékeinket a biztonságos használatra és funkcionalításra való tekintettel tervezzük. Az alábbi használati útmutató segít Önöknek a termékeink összes tulajdonságának a kihasználására, valamint bemutatja az időszaks karbantartásra vonatkozó szükséges információkat.

Kérjük az útmutatót figyelmesen elolvasni és a benne közölteket betartani, valamint az útmutatót későbbi felhasználás céljából megőrizni.

Tisztelettel, CAVOE

Tisztelt ügyfelestimajti clienți,

Ținem să vă mulțumim pentru alegerea produsului CAVOE. Produsele noastre fiind proiectate cu gândul la siguranță și cât mai buna funcționalitate. Această instrucțiune de utilizare vă va ajuta să beneficiați de toate însușirile și calitățile produsului nostru, oferind în același timp informații necesare cu referire la menținerea și conservarea periodică a acestuia.

Vă rugăm să citiți cu atenție aceste instrucțiuni înainte de utilizare și păstrați-le pentru documentarea ulterioară.

Cu deosebită apreciere, CAVOE

Chers clients,

Nous vous remercions d'avoir choisi le produit de marque CAVOE. Nous fabriquons nos produits en tâchant d'assurer leur sécurité et fonctionnalité. Le présent mode d'emploi vous aidera à profiter pleinement de notre produit et vous présentera les informations nécessaires relatives à l'entretien périodique.

Veillez le lire attentivement, respecter ses consignes et conservez-le.

Cordialement, CAVOE

Уважаеми клиенти,

Благодарим Ви, че избрахте продуктите на CAVOE. Нашите продукти са разработени с мисълта за тяхната безопасност и функционалност. Това ръководство за употреба ще Ви помогне да използвате всички предимства на нашите продукти и ще предостави необходимата информация за периодична поддръжка. Моля, запознайте се със съдържанието му, спазвайте препоръките в него и го запазете на бъдеще.

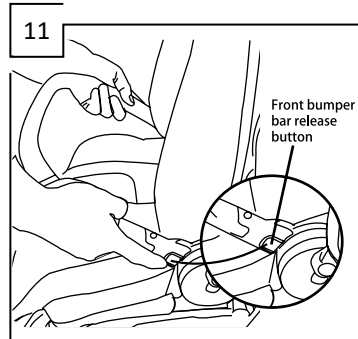
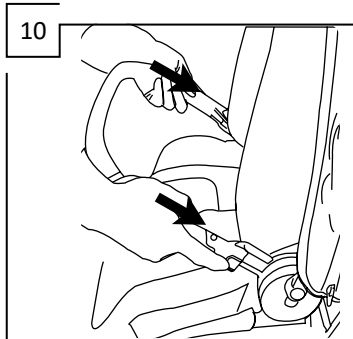
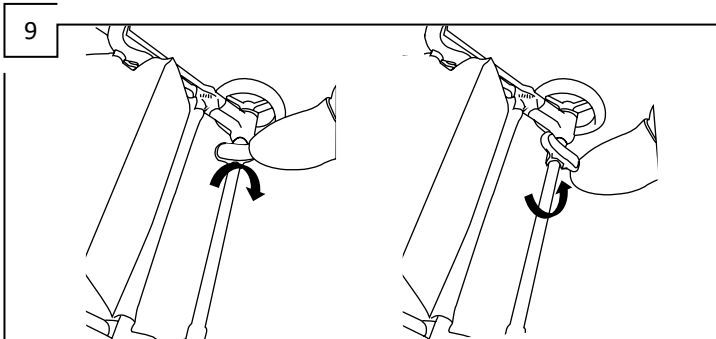
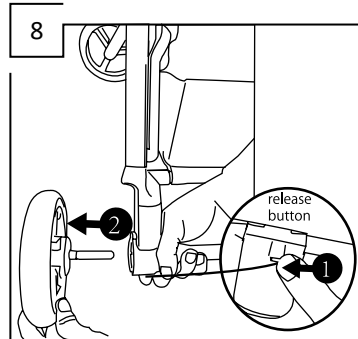
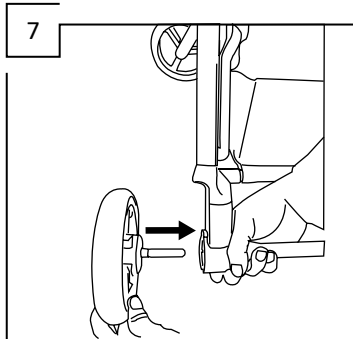
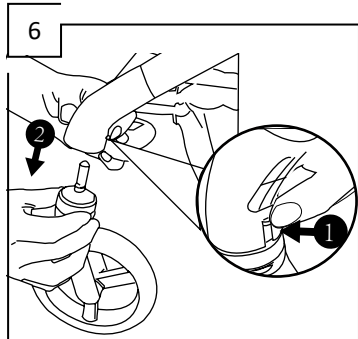
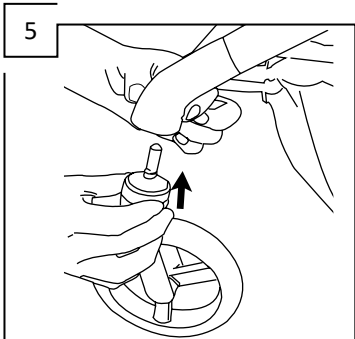
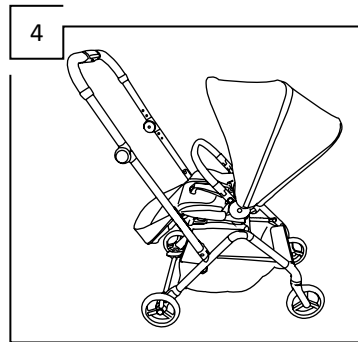
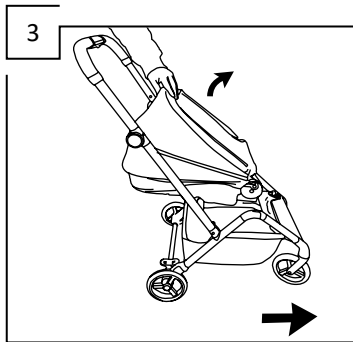
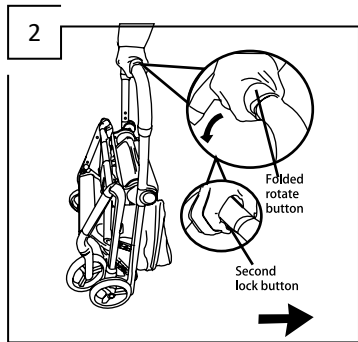
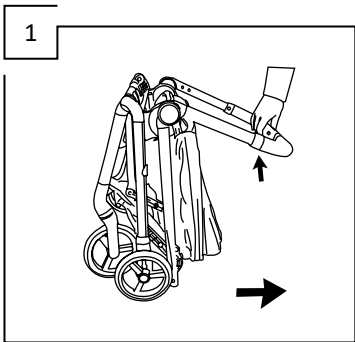
C уважение, CAVOE

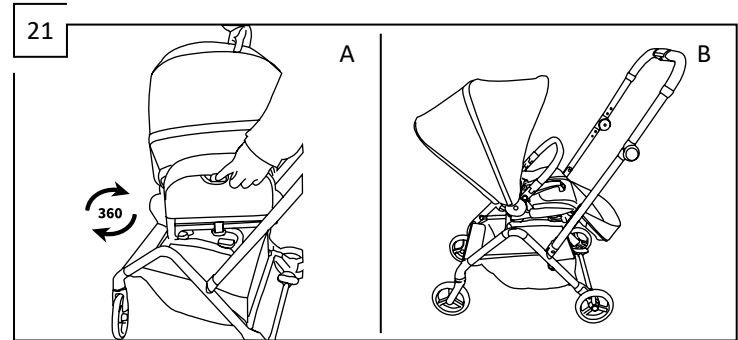
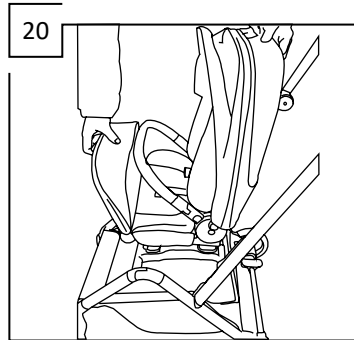
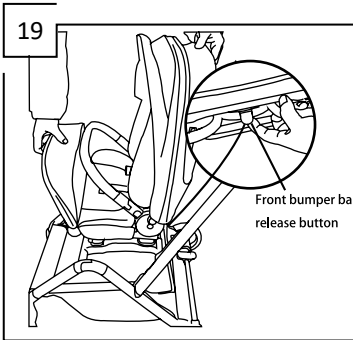
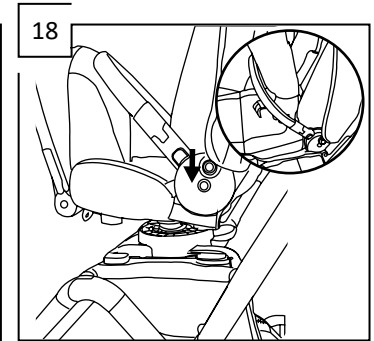
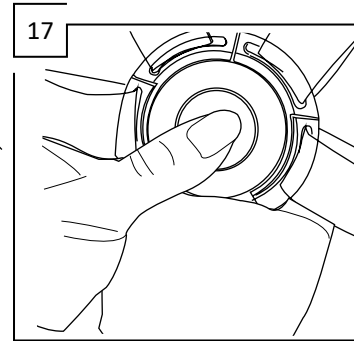
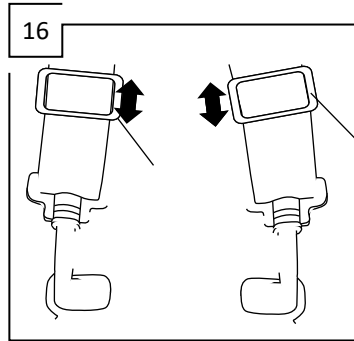
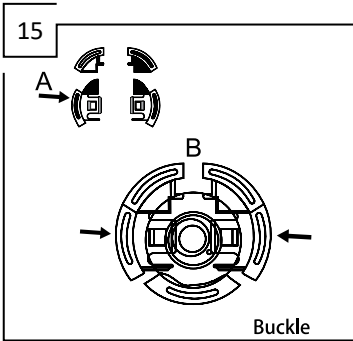
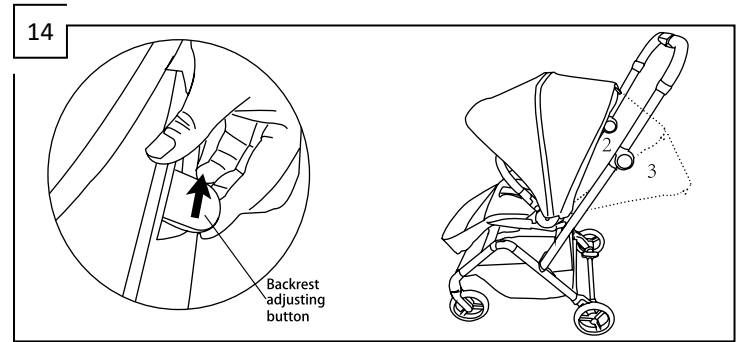
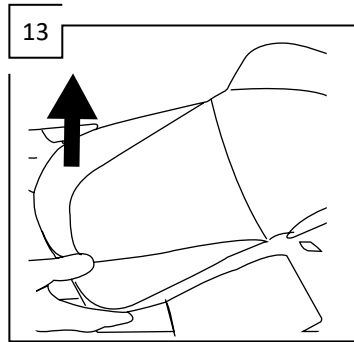
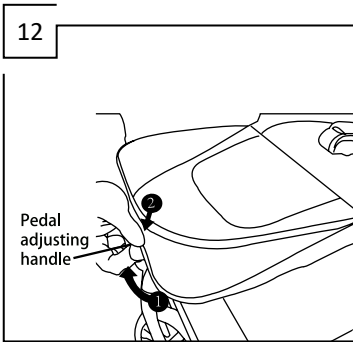
Estimados clientes,

Les agradecemos que hayan elegido el producto CAVOE. Diseñamos nuestros artículos pensando en su seguridad y funcionalidad.

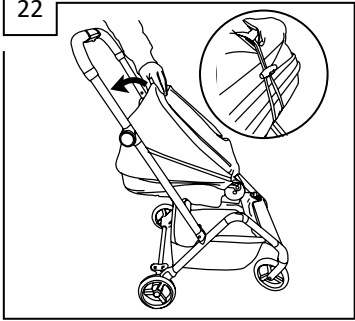
Las presentes instrucciones les ayudarán a disfrutar de todos los valores de nuestros productos y les proporcionarán la información imprescindible acerca de la conservación periódica.

Atentamente, CAVOE

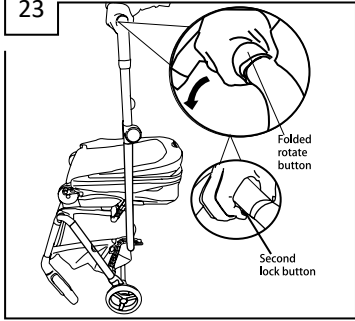




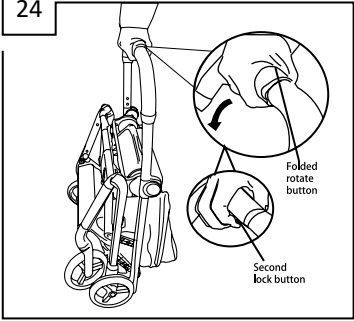
22



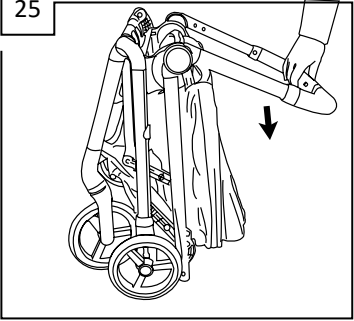
23



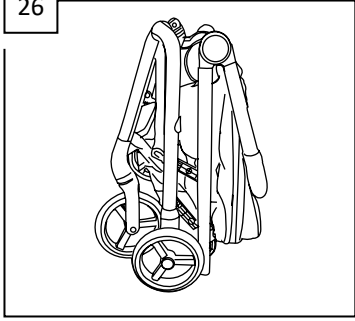
24



25



26





PRZED PRZYSTĄPIENIEM DO UŻYTKOWANIA PRODUKTU PRZECZYTAJ INSTRUKCJĘ I ZACHOWAJ JĄ NA PÓŹNIEJ.

OSTRZEŻENIE: Nigdy nie zostawiaj swojego dziecka bez opieki.

OSTRZEŻENIE: Nie pozwalaj dziecku bawić się niniejszym wyrobem.

UWAGA: Urządzenie do parkowania powinno być włączone, gdy wkłada się i wyjmuje dziecko.

OSTRZEŻENIE: Używać szelek, gdy dziecko zacznie samodzielnie siadać.

OSTRZEŻENIE: Nie stosować dodatkowego materacka w wyrobie.

OSTRZEŻENIE: Przed rozpoczęciem użytkowania wózka upewnij się, że mechanizmy składania zostały zablokowane.

OSTRZEŻENIE: Zawsze używać paska krokowego w połączeniu z paskiem biodrowym.

OSTRZEŻENIE: Każde obciążenie zawieszane na prowadnicy wózka narusza jego stabilność.

OSTRZEŻENIE: Produkt nie jest przeznaczony do jazdy na rolkach ani do biegania.

OSTRZEŻENIE: Wózek służy do przewozu tylko jednego dziecka.

OSTRZEŻENIE: Wózek przeznaczony jest dla dzieci od narodzin do 22 kg.

OSTRZEŻENIE: Nie pozostawiać wózka z dzieckiem na powierzchni pochyłej, nawet jeśli hamulec został zablokowany.

OSTRZEŻENIE: Nie używać wózka, jeśli jakkolwiek jego element został uszkodzony.

OSTRZEŻENIE: Podczas czynności składania i rozkładania wózka, należy upewnić się, że dziecko znajduje się w bezpiecznej odległości.

OSTRZEŻENIE: Dokonując regulacji należy upewnić się, że części ruchome produktu nie stykają się z częściami ciała dziecka.

OSTRZEŻENIE: Zawsze należy blokować hamulec podczas postoju.

OSTRZEŻENIE: Maksymalne obciążenie koszyka wynosi 3 kg.

OSTRZEŻENIE: Maksymalne obciążenie torby wynosi 2 kg.

OSTRZEŻENIE: Każda torba lub inne obciążenie zawieszane na prowadnicy wózka wpływa na jego stabilność.

OSTRZEŻENIE: W produkcie powinny być zastosowane wyłącznie oryginalne części, zatwierdzone przez producenta.

OSTRZEŻENIE: Wjeżdżając pod krawężnik lub inny stopień należy podnieść przednie zawieszenie.

OSTRZEŻENIE: Nie zjeżdżać wózkiem po schodach.

OSTRZEŻENIE: Wózek należy przechowywać w miejscu niedostępnym dla dzieci.

KONSERWACJA

Wózek wymaga okresowej konserwacji. Ze względu na jego przeznaczenie (użytkowanie na zewnątrz przy różnych warunkach atmosferycznych i na różnych nawierzchniach) przestrzeżenie poniższych warunków konserwacji jest czynnikiem niezbędnym do jego prawidłowego funkcjonowania.

1. Metalowe elementy można czyścić wilgotną szmatką z użyciem delikatnego detergentu. Po czyszczeniu należy wytrzeć produkt do sucha aby zapobiec korozji.
2. Tapicerkę można czyścić wilgotną szmatką z użyciem delikatnego środka piorącego. Po czyszczeniu produkt należy wysuszyć wieszając tapicerkę w miejscu, gdzie nie jest narażona na długotrwałe działanie promieni słonecznych lub pozostawić rozłożony w miejscu, gdzie jest dobra wentylacja.
3. Nie należy prac elementów tapicerki w pralce, wirować mechanicznie ani długotrwałe namaczać ze względu na zastosowanie elementów konstrukcyjnych (usztwinięcia, wzmocnienia, wypełnienia).
4. Nie należy używać wybielacza. Używać wolno jedynie delikatnych detergentów.
5. Jeśli produkt uległ zmożeniu, należy wytrzeć metalowe elementy do sucha i pozostawić rozłożony do całkowitego wyschnięcia w miejscu o dobrej wentylacji.
6. Nie należy narażać produktu na długotrwałe działanie promieni słonecznych, ponieważ tapicerka oraz plastikowe elementy mogą ulec odbarwieniu lub uszkodzeniu.
7. Części ruchome należy okresowo konserwować używając szybko odprowadzających środków czyszcząco-smarujących typu WD-40.
8. Należy regularnie sprawdzać ustawienie pasów bezpieczeństwa i innych elementów posiadających możliwość regulacji.
9. Należy regularnie czyścić koła, hamulce i elementy zawieszenia z piasku, soli i innych zabrudzeń. Nie należy używać smaru w miejscach, do których może dostać się piach.
10. Unikać kontaktu ze słoną wodą (woda morska, morska bryza, sól drogowa), aby uniknąć korozji.
11. Dopuszczalny przedział temperatur użytkowania wózka: od -5 do +35 °C.

WARUNKI GWARANCJI

1. EURO-CART SP. Z O.O. udziela gwarancji na zakupiony przez Państwa produkt na okres 24 miesięcy od daty zakupu.
2. Reklamacje należy zgłaszać w punkcie sprzedaży, w którym produkt został zakupiony.
3. Warunkiem niezbędnym do rozpatrzenia reklamacji jest przedstawienie prawidłowo wypełnionej karty gwarancyjnej, która znajduje się na końcu tej instrukcji obsługi, wraz z dowodem zakupu.
4. Wady fizyczne produktu ujawnione w okresie gwarancji będą usuwane bezpłatnie w terminie 14 dni od daty dostarczenia produktu za pośrednictwem sprzedawcy do siedziby EURO-CART SP. Z O.O..
5. Napraw dokonuje EURO-CART SP. Z O.O. lub jednostka usługowa, o której informuje sprzedawca.
6. Gwarancja nie obejmuje:
 - Uszkodzeń powstałych z winy użytkownika,
 - Uszkodzeń powstałych w wyniku niestosowania się do załączeń, ostrzeżeń i ograniczeń znajdujących się w instrukcji obsługi oraz na elementach produktu,
 - Elementów eksploatacyjnych naturalnie zużywających się w trakcie eksploatacji takich jak: opony, dętki, bieznik kół, materiały stosowane na uchwytach, struktura i kolor tkanin i tworzyw narażonych na tarcie, tuleje w kołach, nadruki,
 - Uszkodzeń powstałych w wyniku niestosowania się do warunków konserwacji np.: korozji, zmiany koloru tapicerki lub elementów plastikowych w wyniku długotrwałego działania promieni słonecznych, uszkodzeń elementów plastikowych lub tapicerki w wyniku długotrwałego działania promieni słonecznych lub zbyt wysokich temperatur, luzów, odgłosów takich jak skrzypienie/piszczenie, uszkodzeń mechanizmów w wyniku zabrudzeń,
 - Uszkodzeń powstałych w wyniku napraw dokonywanych przez osoby nieupoważnione,
 - Odchylenia się od pionu pojedynczych kół pod wpływem obciążenia (jest to normalna cecha tego typu konstrukcji),
 - Uszkodzeń i zabrudzeń powstałych w wyniku nieprawidłowego spakowania produktu na czas przesyłki kurierskiej (w przypadku zakupu wysyłkowego). Produkt należy spakować w oryginalny karton lub zamiennik dopasowany do gabarytów produktu tak, aby nie było zbędnego luzu i aby żaden element nie wystawał ani nie wyrzuślał kartonu.
7. Okres gwarancji ulega przedłużeniu o czas trwania naprawy w serwisie EURO-CART SP. Z O.O..
8. Sposób naprawy ustala udzielający gwarancji.
9. Reklamowany produkt należy przekazać w stanie czystym.
10. Gwarancja obejmuje terytorium Unii Europejskiej.

11. Gwarancja na sprzedany towar konsumpcyjny nie wyląca, ani nie zawieszają uprawnień kupującego wynikających z niezgodności towaru z umową.

INSTRUKCJA OBSŁUGI

ROZKŁADANIE WÓZKA

Aby rozłożyć wózek wyprostuj górną część prowadnicy (rys. 1). Następnie wciśnij przycisk zabezpieczający i obróć mechanizm składania w kierunku wskazanym strzałką (rys. 2) i energicznym ruchem, w kierunku do przodu i w górę, rozłóż wózek. Unieś oparcie wózka (rys. 3, 4).

MONTAŻ I DEMONTAŻ KÓŁ

Aby zamontować przednie koła, wepnij ich piasty w uchwyty znajdujące się na zakończeniach przednich rur (rys. 5). Aby koła zdemontować wciśnij przycisk znajdujący się w tylnej części uchwyty koła i wysuń piastę z uchwyty (rys. 6).

Aby zamontować tylne koła, wepnij ich piasty w uchwyty znajdujące się w tylnym zawieszaniu wózka (rys. 7). Aby koła zdemontować wciśnij przycisk w dolnej części uchwyty i wysuń piastę (rys. 8).

UWAGA! Upewnij się, że koła są prawidłowo zamontowane przed rozpoczęciem użytkowania wózka.

HAMULEC POSTOJOWY

Wózek wyposażony jest w hamulec postojowy tylny. Aby zablokować hamulec, wciśnij jego stopkę (rys. 9). W celu odblokowania, unieś stopkę.

Uwaga! Przed rozpoczęciem jazdy, upewnij się, że hamulec jest odblokowany.

Uwaga! Zawsze blokuj hamulec bezpieczeństwa, gdy pozostawiasz wózek na nachylonej powierzchni.

Uwaga! Hamulec nie służy do zwalniania. Należy go zablokować po całkowitym zatrzymaniu wózka.

Uwaga! Wózek nie jest odpowiednia do biegania.

MONTAŻ I DEMONTAŻ BARIERKI

Aby zamontować barierkę, wepnij jej zaczepy w uchwyty znajdujące się na bokach siedziska (rys. 10). Aby ją zdemontować, wciśnij przyciski znajdujące się w dolnej części uchwyty i wysuń zaczepy (rys. 11). Nie ma potrzeby demontowania barierki przed złożeniem wózka.

UWAGA! Nie przenoś wózka trzymając za barierkę.

UWAGA! Stosowanie barierki nie zwalnia z obowiązku stosowania pasów bezpieczeństwa.

REGULACJA PODNÓŻKA

Aby opuścić podnózek, pociągnij za dźwignię znajdującą się w jego przedniej części (rys. 12). Aby podnózek unieść wystarczy pchnąć go ku górze (rys. 13).

UWAGA! Podnózek służy do podtrzymywania nóg dziecka. Jeśli dziecko znajduje się w pozycji siedzącej, podnózek musi być opuszczony.

REGULACJA OPARCIA

Wózek posiada 3-stopniową regulację oparcia. Aby obniżyć oparcie, pociągnij za dźwignię znajdującą się w tylnej części oparcia i ustaw żadaną pozycję (rys. 14). Aby oparcie podnieść, wystarczy pchnąć je ku górze. Zablokuje się automatycznie w danej pozycji.

PASY BEZPIECZEŃSTWA

Wózek posiada siedzisko przystosowane dla dzieci od narodzin wyposażone w 5-punktowe pasy bezpieczeństwa.

Pasy naramienne należy dostosować do wieku dziecka. W oparciu znajdują się dwie pary otworów na pasy naramienne. Dla dzieci w wieku poniżej 6 miesiąca życia należy używać otworów usytuowanych niżej. Dla dzieci powyżej 6 miesiąca życia należy używać otworów usytuowanych wyżej.

Aby zapiąć 5-punktowe pasy bezpieczeństwa, połącz widełki pasów naramiennych z widełkami pasów biodrowych, a następnie wepnij je w centralną klamrę przymocowaną do pasa krokowego. Dopasuj długość pasów, tak aby przylegały do ciała dziecka, ale go nie uciskały (rys. 15, 16). Aby rozpiąć pasy wciśnij przycisk na centralnej klamrze i rozłóż widełki pasków (rys. 17).

UWAGA! Przewożąc w wózku dziecko poniżej 6 miesiąca życia, oparcie musi być ustawione w pozycji leżącej.

MONTAŻ I DEMONTAŻ OBROTOWEGO SIEDZISKA

Aby zamontować obrotowe siedzisko, wepnij jego oś w okrągły uchwyt znajdujący się w stelażu wózka (rys. 18).

UWAGA! Upewnij się, że siedzisko jest prawidłowo zamontowane przed rozpoczęciem użytkowania.

Aby siedzisko zdemontować, pociągnij plastikową dźwignię znajdującą się pod siedziskiem (rys. 19).

FUNKCJA ROTACJI SIEDZISKA

Siedzisko posiada funkcję rotacji. Aby je obrócić ustaw oparcie w pozycji siedzącej, unieś podnózek do pozycji pionowej i pociągnij za dźwignię regulacji podnóżka (rys. 20). W tym ustawieniu możesz dokonać rotacji (rys. 21A, 21B). Zablokowanie w pozycjach przodem i tyłem do kierunku jazdy nastąpi automatycznie i powinieneś usłyszeć charakterystyczny odgłos blokady.

SKŁADANIE WÓZKA

Obróć siedzisko tyłem do kierunku jazdy. Pochyl oparcie maksymalnie do przodu (rys. 22). Następnie wciśnij przycisk zabezpieczający i obróć mechanizm składania w kierunku wskazanym strzałką i pchnij prowadnicę w kierunku do dół i do przodu (rys. 23). Dociśnij tak aby stelaż wózka automatycznie się zablokował. Ponownie wciśnij przycisk zabezpieczający i obróć mechanizm składania, aby całkowicie złożyć prowadnicę (rys. 24, 25, 26).

Wózek możesz również złożyć z siedziskiem ustawionym przodem do kierunku jazdy, postępując w ten sam sposób, ale jego rozmiary po złożeniu będą większe i mniej regularne.



BEFORE USE READ CAREFULLY THIS MANUAL AND KEEP IT FOR FUTURE.

WARNING: Leaving the baby without care may cause a danger

WARNING: Use the braces when the baby begins to sit at his own.

WARNING: Do not use an additional mattress in the product.

WARNING: Before use be sure that the assembling mechanisms are blocked.

WARNING: Always use the crotch belt together with the hip belt.

WARNING: Every load handling on the handle affects its stability.

WARNING: This product is not designated to go rollerblades or to run.

WARNING: This stroller is indented to bear only one baby.

WARNING: This stroller is designated for the babies up to 0 - 36 months and weight 22 kg

WARNING: Do not leave the stroller with a baby on the slope, even if the brake is locked.

WARNING: Do not use the stroller, if any component is damaged.

WARNING: During the assembling and disassembling the stroller, be sure that the baby is at the safe distance.

WARNING: Making any adjustments, make sure that the movable parts are not close to the baby's body.

WARNING: Always lock the brake when stops.

WARNING: Maximum load of basket is 3 kg.

WARNING: Maximum load of bag is 2 kg.

WARNING: Every bag or other load handling on the handle affects its stability.

WARNING: Only the original parts, confirmed by the producer should be used in this product.

WARNING: Driving on the pavement or any other step the front axle should be lifted.

WARNING: Do not drive the stroller through the stairs.

WARNING: The stroller should be kept away from babies.

ASSEMBLY AND MAINTENANCE

The stroller requires periodic maintenance. On account of its designated use (outdoor use in all atmospheric conditions and over different surfaces), observing the following maintenance guidelines is necessary for its correct functioning.

1. Metal elements may be cleaned using a damp cloth with mild detergent. Once cleaned wipe dry to prevent corrosion.
2. The upholstery may be cleaned using a damp cloth with mild washing agent. Once cleaned, the upholstery should be dried by hanging in a place not exposed to prolonged sunlight or leave spread out in a well ventilated place.
3. Do not wash upholstery in a washing machine, do not tumble dry or soak for long periods due to the structural elements used (stiffeners, reinforcements, filling).
4. Do not use bleach. Use mild detergents only.
5. If product becomes wet, wipe dry metal elements and leave unfolded until completely dry in a well ventilated place.
6. Do not expose the product to sunlight for prolonged periods as the upholstery and plastic elements may become discoloured or damaged.
7. Moving parts should be periodically treated with fast evaporating cleaning and lubricating agents such as WD-40.
8. Safety belts and other adjustable elements should be checked regularly.
9. Sand, salt and other contaminants should be removed from wheels, breaks and suspension regularly. Do not use lubricant in places exposed to sand ingress.
10. Avoid contact with salt water (seawater, sea breeze, road salt) in order to prevent corrosion.
11. Stroller functional temperature range: from -5 to +35 °C.

WARRANTY CONDITIONS

1. EURO-CART SP. Z O.O. grants a warranty for the product you purchased for a period of 24 months from the purchase date.
2. All complaints should be reported to the seller of the product.
3. In order for a complaint to be processed a correctly completed warranty card found at the back of these instructions together with proof of purchase have to be presented.
4. The product's physical defects which come to light during the warranty period shall be remedied free of charge within 14 days of the product being delivered via the seller to EURO-CART SP. Z O.O.
5. All repairs shall be performed by EURO-CART SP. Z O.O. or a service point as advised by the seller.
6. The warranty does not cover:
 - Damage occurred for reasons attributable to the user,
 - Damage occurred as a result of failure to observe recommendations, warnings and restrictions found in the user manual and on product elements,
 - Consumables subject to natural wear and tear during normal usage such as: tyres, inner tubes, tread, materials used on handles, structure and colour of fabrics and materials subject to friction, sleeves in wheels, axels, prints,
 - Damage occurred as a result of failure to observe maintenance guidelines such as: corrosion, changed upholstery or plastic elements colour as a result of prolonged exposure to sunlight, damage to plastic elements of upholstery as a result of prolonged exposure to sunlight or excessive temperatures, excessive play, squeaking / creaking noises, damage to mechanism due to contamination,
 - Damage occurred due to repairs being carried out by unauthorised persons,
 - Single wheels being pushed into a vertical position as a result of loading (this is normal),
 - Damage and soiling occurred due to the product being incorrectly packaged for shipment by courier (for internet purchases).
7. The warranty period shall be extended by the repair time at EURO-CART SP. Z O.O.
8. The repair method shall be determined by the guarantor.
9. The product subject to a complaint should be provided clean.

- The warranty is valid within the European Union.
- The consumer goods warranty does not exclude or suspend the purchaser's rights stemming from goods non-compliance with the agreement.

OPERATION MANUAL

UNFOLDING THE PRAM

To unfold the pram straighten up the upper part of the guide (pic. 1). Next press the securing button and twist the folding mechanism towards direction pointed with arrow (pic. 2) and move vigorously forward and lift it. Finally lift pram's backrest (pic. 3, 4).

ATTACHING AND REMOVING WHEELS

To attach the front wheels, push their hubs into the mounts on the ends of the front tubes (pic. 5). To remove the wheels press the button on the back of the wheel mounts and slide the hubs out (pic. 6).

To attach the rear wheels, push their hubs into the mounts on the rear suspension. (pic. 7). To remove the wheels press the metal button on the bottom of the wheel mounts and slide the hubs out (pic. 8).

ATTENTION! Make sure the wheels are correctly attached prior to use.

PARKING BRAKE

The pram is equipped with a rear parking brake. To engage the brake, press its lever down (pic. 9). In order to disengage it, lift the lever.

NOTE! Before starting to push the pram, make sure that the brake has been disengaged.

NOTE! Always engage the safety brake, when you leave the pram on an inclined surface.

NOTE! The brake is not designed for slowing down. It should be engaged after the pram has been stopped completely.

NOTE! The pram is not designed for running.

ASSEMBLY AND REMOVING THE BAR

In order to assembly the bar, insert its hooks on the handles on the seat side tubes (pic. 10). In order to remove it, push the buttons located in the lower part of the handles and slide the clips out (pic. 11). There is no need to remove the bar before folding the stroller.

NOTE! Never move the stroller by holding the bar.

NOTE! Using the bar does not exempt from the obligation to use the seat belts.

FOOTREST ADJUSTMENT

To unfold the footrest pull the leverage at the front (pic. 12). To lift it just push it up (pic. 13).

CAUTION! The footrest is designed only to support child's legs. If a child is in seating position, the footrest must be lowered.

BACKREST ADJUSTMENT

The stroller has 3-step adjustment of the backrest. In order to lower the backrest, pull the lever on the rear of the backrest and set the desired position (pic. 14). In order to raise the backrest, just push it upward. It locks automatically in that position.

SAFETY HARNESS

The pram has a five point safety harness appropriate for children from birth.

The shoulder straps should be adjusted to the child's age. There are two pairs of slots in the backrest for the shoulder straps. The lower slots should be used for children less than six months old. The upper slots should be used for children more than six months old.

To put the five point safety harness on, connect the shoulder straps with the hip straps and then slot them into the central buckle attached to the groin strap. Adjust all the straps and belts so that they are snug with the child's body but at the same time are not uncomfortable (pic. 15, 16). To open the harness press the button on the central buckle and disconnect all straps (pic. 17).

ATTENTION! If the pram is used to carry a child less than 6 months old, the backrest has to be in a "lying down" position.

SWIVEL SEAT INSTALLATION AND REMOVAL

To install the swivel seat, plug its pin into round holder on the pram (pic. 18).

CAUTION! Make sure that the seating is properly installed before use.

To remove the seat pull the plastic leverage under the seat (pic.19).

FUNCTION OF SWIVEL SEAT

There is a swivel seat function. To rotate it set the backrest in seating position, lift the footrest to vertical position and pull the footrest adjustment leverage (pic. 20). In this setting you can rotate it (pic. 21A, 21B). The seat will lock automatically facing or inversely the driving direction, and you shall hear characteristic locking sound.

PRAM FOLDING

Set the seat inversely the driving direction. Tilt the backrest far forward (pic. 22). Next press safety button and twist the folding mechanism towards pointing arrow direction and push the guide down and forward (pic. 23). Push the frame until it is locked. Once again press the safety button and twist the folding mechanism to entirely fold the guide (pic. 24, 25, 26).

You can also fold the pram with seat facing driving direction, following the same steps, but it's size after folding will be much bigger and irregular.



ПЕРЕД НАЧАЛОМ ЭКСПЛУАТАЦИИ ИЗДЕЛИЯ ПРОЧИТАЙТЕ НАСТОЯЩЕЕ РУКОВОДСТВО И СОХРАНИТЕ ЕГО.

ПРЕДОСТЕРЕЖЕНИЕ: Оставление ребенка без надзора может угрожать опасности.

ПРЕДОСТЕРЕЖЕНИЕ: Использовать подтяжки, когда ребенок начнет самостоятельно сидеть.

ПРЕДОСТЕРЕЖЕНИЕ: Не применять в изделии дополнительный матрас.

ПРЕДОСТЕРЕЖЕНИЕ: Перед началом эксплуатации коляски убедитесь, что механизмы складывания заблокированы.

ПРЕДОСТЕРЕЖЕНИЕ: Всегда использовать промежный пояс вместе с бедренным.

ПРЕДОСТЕРЕЖЕНИЕ: Каждая нагрузка, привешенная на проводке коляски, нарушает ее стабильность.

ПРЕДОСТЕРЕЖЕНИЕ: Изделие не предназначено для катания на роликах и бега.

ПРЕДОСТЕРЕЖЕНИЕ: Коляска служит для перевозки только одного ребенка.

ПРЕДОСТЕРЕЖЕНИЕ: Коляска предназначена для детей в возрасте 0 - 36 месяцев и весом до 22 кг.

ПРЕДОСТЕРЕЖЕНИЕ: Не оставлять коляски с ребенком на уклонной поверхности, даже если заблокирован тормоз.

ПРЕДОСТЕРЕЖЕНИЕ: Не пользоваться коляской, если какой-либо элемент поврежден.

ПРЕДОСТЕРЕЖЕНИЕ: При складывании и раскладывании коляски следует убедиться в том, что ребенок находится в безопасном состоянии.

ПРЕДОСТЕРЕЖЕНИЕ: Производя регулировку, следует убедиться, что подвижные элементы не касаются тела ребенка.

ПРЕДОСТЕРЕЖЕНИЕ: Всегда нужно блокировать стояночный тормоз.

ПРЕДОСТЕРЕЖЕНИЕ: Максимальная нагрузка корзины составляет 3 кг.

ПРЕДОСТЕРЕЖЕНИЕ: Максимальная нагрузка сумки составляет 2 кг.

ПРЕДОСТЕРЕЖЕНИЕ: Каждая сумка или другая нагрузка, привешенные на проводке коляски, влияют на ее стабильность.

ПРЕДОСТЕРЕЖЕНИЕ: В изделии должны применяться исключительно оригинальные, утвержденные производителем, части.

ПРЕДОСТЕРЕЖЕНИЕ: Выезжая на бордюр или другой ступень, следует приподнять переднюю часть коляски.

ПРЕДОСТЕРЕЖЕНИЕ: Не съезжать коляской по лестнице.

ПРЕДОСТЕРЕЖЕНИЕ: Коляску следует хранить в месте недоступным для детей.

КОНСЕРВАЦИЯ

Коляска требует периодического проведения технического осмотра. В связи с его предназначением (пользование снаружи при разных атмосферных условиях и на разных дорожных покрытиях), соблюдение нижеприведенных правил технического осмотра является необходимым фактором для его правильного функционирования.

1. Металлические элементы можно чистить влажной тряпочкой с использованием мягкого deterгента. После очистки следует вытереть изделие насухо, чтобы предотвратить возникновение коррозии.
2. Обивку можно очищать влажной тряпочкой с использованием деликатного моющего средства. После очистки продукт следует высушить, подвесив обивку в месте, которое не поддается длительному действию солнечных лучей, или оставить разложенным в месте, где имеется хорошая вентиляция.
3. Не следует стирать элементы обивки в стиральной машине, крутить механическим способом, ни выполнять долговременное намачивание в связи с применением конструкционных элементов (придание жесткости, подкрепление, наполнение).
4. Не следует применять отбеливатели. Можно применять только мягкие deterгенты.
5. Если продукт подвернулся смачиванию, следует вытереть металлические элементы насухо и оставить разложенным до полного высыхания на месте с хорошей вентиляцией.
6. Не следует подвергать продукт длительному действию солнечных лучей, поскольку обивка и пластмассовые элементы могут подвернуться обесцвечиванию или повреждению.
7. Следует периодически проводить технический осмотр подвижных частей, применяя быстро испаряющееся средство типа WD-40, производящее чистку и смазку.
8. Следует систематически проверять установку ремней безопасности и других элементов, которые имеют возможность регулировки.
9. Следует регулярно очищать колеса, тормоз и элементы, на которые попали песок, соль и другие загрязнения. Не следует применять масло в тех местах, на которые может попасть песок.
10. Избегать контакта с соленой водой (морская вода, морской бриз, дорожная соль), чтобы не допустить возникновение коррозии.
11. Допустимый диапазон температур пользования колясками: от -5°C до +35°C.

УСЛОВИЯ ГАРАНТИИ

1. EURO-CART SP. Z O.O. предоставляет гарантию на закупленный продукт на период 24 месяцев от даты покупки.
2. Рекламация следует предъявлять в пункте продажи, в котором был закуплен продукт.
3. Необходимым условием для рассмотрения рекламации является представление правильно заполненной гарантийной карточки, которая находится в конце этой инструкции по обслуживанию, вместе с удостоверением покупки.
4. Физические дефекты продукта, обнаруженные в период гарантии, будут ликвидированы бесплатно в срок 14 дней от даты доставки продукта при посредничестве продавца по местонахождению EURO-CART SP. Z O.O..
5. Ремонты выполняет фирма EURO-CART SP. Z O.O. или пункт бытового обслуживания, о котором информирует продавец.
6. Гарантия не распространяется на:
 - Повреждения, которые возникли по вине потребителя;
 - Повреждения, которые возникли в результате невыполнения рекомендаций, предостережений и ограничений, которые находятся в инструкции по обслуживанию, а также на элементах продукта;
 - Повреждения эксплуатационных элементов, естественно изнашивающихся в процессе эксплуатации, таких как: покрытия, камеры, протекторы колес, материалы, которые применяются на рукоятках, структура, цвет тканей и материалы, которые поддаются трению, втулки в колесах, оси, надписи;
 - Повреждения, которые возникли в результате несоблюдения правил технического осмотра, например: коррозия, изменение цвета обивки или пластмассовых элементов в результате длительного действия солнечных лучей, повреждения пластмассовых элементов или обивки в результате длительного действия солнечных лучей или очень высоких температур, зоры, отзвуки, такие как скрипение/пищание, повреждения механизмов в результате загрязнений;
 - Повреждения, возникшие в результате ремонтов, которые выполнялись не уполномоченными лицами;
 - Отклонения от вертикали отдельных колес под воздействием нагрузки (это нормальное свойство конструкции такого типа);
 - Повреждения и загрязнения, которые возникли в результате неправильной упаковки продукта на время курьерской пересылки (в случае рассылочной закупки).
7. Период гарантии продлевается на время выполнения ремонта на пункте сервисного обслуживания EURO-CART SP. Z O.O..

- Способ ремонта определяет учреждение, которое предоставляет гарантию.
- Продукт, на который предъявляется рекламация, следует передавать в чистом состоянии.
- Гарантия распространяется на территорию России.
- Гарантия на проданный потребительский товар не исключает, ни не приостанавливает действия полномочий покупателя, возникающих вследствие некондиционности товара.

РУКОВОДСТВО ПО ЭКСПЛУАТАЦИИ

РАСКЛАДЫВАНИЕ КОЛЯСКИ

Чтобы разложить коляску, следует выровнять верхнюю часть направляющей (рис. 1). Затем нажать кнопку фиксатора и повернуть механизм складывания в направлении, указанном стрелкой (рис. 2), и энергичным движением по направлению вперед и вверх разложить коляску. Поднять спинку коляски (рис. 3,4).

МОНТАЖ И ДЕМОНТАЖ КОЛЕС

Чтобы установить передние колеса, следует вставить их втулки в захваты, находящиеся на концах передних трубок (рис. 5). Чтобы демонтировать колеса, следует нажать металлическую кнопку на задней части захвата колес и стянуть их с трубок (рис. 6).

Чтобы установить задние колеса, следует вставить их втулки в захваты, находящиеся в задней части подвески коляски (рис. 7). Чтобы демонтировать колеса, следует нажать металлическую кнопку на задней части захвата колес и стянуть их с трубок (рис. 8).

ВНИМАНИЕ! Перед началом эксплуатации коляски убедитесь, что колеса установлены правильно.

СТОЯНОЧНЫЙ ТОРМОЗ

Коляска оснащена задним стояночным тормозом. Для того чтобы заблокировать тормоз, нажмите его ножку (рис. 9). Для того чтобы снять блокаду тормоза, поднимите ножку.

ВНИМАНИЕ! Перед передвижением убедитесь в том, что тормоз отблокирован.

ВНИМАНИЕ! Если Вы оставляете коляску на наклонной поверхности, ее следует всегда ставить на тормоз.

ВНИМАНИЕ! Тормоз не предназначен для торможения во время передвижения. Его следует заблокировать после полной остановки коляски.

ВНИМАНИЕ! Коляска не предназначена для бега.

МОНТАЖ И ДЕМОНТАЖ БАМПЕРА

Чтобы установить бампер, следует вставить его зацепки в захваты, которые находятся при боковых трубках сидения

(рис. 10). Чтобы его демонтировать, следует втиснуть кнопки, которые находятся в нижней части захватов и выдвинуть зацепки (рис. 11). Нет необходимости производить демонтаж бампера перед складыванием коляски.

ВНИМАНИЕ! Не переносите коляску, держа ее за бампер.

ВНИМАНИЕ! Применение бампера не освобождает от обязанности застегивания ремней безопасности.

РЕГУЛИРОВКА ПОДСТАВКИ ДЛЯ НОГ

Чтобы опустить подставку для ног, следует потянуть за рычаг, находящийся в его передней части (рис. 12). Чтобы подставку для ног поднять, достаточно толкнуть ее вверх (рис. 13).

ВНИМАНИЕ! Подставка для ног служит для поддержки ног ребенка. Если ребенок находится в положении сидя, подставка для ног должна быть опущена.

ВНИМАНИЕ! Коляска не предназначена для бега.

РЕГУЛИРОВКА СПИНКИ

Коляска имеет 3-ступенчатую регулировку спинки. Чтобы понизить спинку, следует потянуть за рычаг, который находится в задней части спинки, а затем установить в требуемую позицию (рис. 14). Чтобы спинку повысить, достаточно подтолкнуть ее вверх, после чего автоматически

РЕМНИ БЕЗОПАСНОСТИ

Коляска имеет сидение, приспособленное для детей в возрасте от нескольких дней до 36 месяцев, оснащенное 5-точечными ремнями безопасности.

Наплечные ремни следует приспособить к возрасту ребенка. В спинке находятся две пары отверстий для наплечных ремней. Для детей в возрасте менее 6 месяцев следует применять отверстия, которые расположены ниже. Для детей в возрасте больше 6 месяцев следует применять отверстия, которые расположены выше.

Чтобы застегнуть 5-точечные ремни безопасности, следует соединить вилки наплечных ремней с вилками набедренных ремней, а затем вставить их в центральную застежку, закрепленную к шаговому ремню. Приспособить длину ремней следует таким образом, чтобы они прилегали к телу ребенка, а не нажимали (рис. 15, 16). Чтобы расстегнуть ремни, следует нажать кнопку на центральной застежке и разнять вилки ремней (рис. 17).

ВНИМАНИЕ! При перевозке в коляске ребенка в возрасте ниже 6 месяцев, спинка должна быть установлена в лежачей позиции.

УСТАНОВКА И СНЯТИЕ ВРАЩАЮЩЕГОСЯ СИДЕНЬЯ

Чтобы установить вращающееся сиденье, следует вставить его в круглый держатель, находящийся в раме коляски (рис. 18).

ВНИМАНИЕ! Перед началом использования следует

убедиться, что сиденье установлено правильно.

Чтобы снять сиденье, следует потянуть за пластиковый рычаг, находящийся под сиденьем (рис. 19).

ФУНКЦИЯ ВРАЩЕНИЯ СИДЕНЬЯ

Сиденье имеет функцию вращения. Чтобы его повернуть, следует установить спинку для положения сидя, поднять подставку для ног в вертикальное положение и потянуть за рычаг регулировки подставки для ног (рис. 20). В этом положении можно выполнить поворот сиденья (рис. 20А, 21В). Фиксация сиденья в положениях передом и задом к направлению движения произойдет автоматически и Вы услышите характерный звук блокирования.

СКЛАДЫВАНИЕ КОЛЯСКИ

Следует повернуть сиденье задом к направлению движения. Наклонить спинку максимально вперед (рис. 22). Затем нажать кнопку фиксатора и повернуть механизм складывания в направлении, указанном стрелкой, и толкнуть направляющую вниз и вперед (рис. 23). Прижать так, чтобы рама коляски автоматически зафиксировалась. Повторно нажать кнопку фиксатора и повернуть механизм складывания, чтобы полностью сложить направляющую (рис. 24, 25, 26).

Коляску можно сложить также с сиденьем, установленным передом к направлению движения, выполняя те же действия, но тогда размеры коляски после складывания будут больше и форма сложенной коляски будет менее правильной.



УВАГА! ПЕРЕД ПОЧАТКОМ КОРИСТУВАННЯ З ПРОДУКТУ ПРОЧИТАЙ ІНСТРУКЦІЮ І ЗБЕРЕЖИ ЇЇ.

ОСТЕРЕЖЕННЯ: Залишення дитини без догляду може бути небезпечним.

ОСТЕРЕЖЕННЯ: Використовувати шлейки, коли дитина почне самостійно сидати.

ОСТЕРЕЖЕННЯ: Не застосовувати додаткового матеріалю або виробі.

ОСТЕРЕЖЕННЯ: Перед початком користування візком необхідно переконатися, що механізми складання є заблокованими.

ОСТЕРЕЖЕННЯ: Завжди використовувати поясок кроковий разом з пояском тазостегновим.

ОСТЕРЕЖЕННЯ: Кожне навантаження навішене на провідницю візка порушує його стабільність.

ОСТЕРЕЖЕННЯ: Продукт не є призначений до їзди на роликях ані до бігання.

ОСТЕРЕЖЕННЯ: Візок служить до перевезення тільки однієї дитини.

ОСТЕРЕЖЕННЯ: Візок призначений для дітей у віці 0 - 36 місяців і до маси 22 кг.

ОСТЕРЕЖЕННЯ: Не залишати візка з дитиною на похилій поверхні, навіть якщо гальмо є заблоковане.

ОСТЕРЕЖЕННЯ: Не вживати візок, якщо який-небудь його елемент є ушкоджений.

ОСТЕРЕЖЕННЯ: Під час складання і розкладання візка необхідно переконаватися, що дитина знаходиться на безпечній відстані.

ОСТЕРЕЖЕННЯ: Під час регуляції необхідно переконаватися, що рухомі частини продукту не стикаються з частинами тіла дитини.

ОСТЕРЕЖЕННЯ: Необхідно завжди блокувати гальмо під час зупинки.

ОСТЕРЕЖЕННЯ: Максимальне навантаження кошика становить 3 кг.

ОСТЕРЕЖЕННЯ: Максимальне навантаження торби становить 2 кг.

ОСТЕРЕЖЕННЯ: Кожна торба або інше навантаження навішене на провідницю візка впливає на його стабільність.

ОСТЕРЕЖЕННЯ: В продукті повинні бути застосовані виключно оригінальні частини, затверджені виробником.

ОСТЕРЕЖЕННЯ: При в'їзді на бардюр або інший ступінь необхідно підняти передню підвіску.

ОСТЕРЕЖЕННЯ: Не з'їжджати візком зі сходів.

ОСТЕРЕЖЕННЯ: Візок необхідно переховувати у місці недоступному для дітей.

КОНСЕРВАЦІЯ

Коляска вимагає періодичного проведення технічного догляду. В зв'язку з його призначенням (користування назовні при різних атмосферних умовах і на різних дорожніх покриттях), дотримання нижчезазначених режимів технічного догляду є необхідним фактором для його правильного функціонування.

1. Металеві елементи можна очищати вологою ганчіркою з використанням м'якого детергенту. Після очистки потрібно витерти виріб досуха, щоб запобігти корозії.
2. Оббивку можна очищати вологою ганчіркою з використанням делікатного мийного засобу. Після чистки продукт потрібно висушити, підвішуючи оббивку в місці, що не піддається тривалій дії сонячних променів, або залишити розкладену в місці, де є хороша вентиляція.
3. Не потрібно прати елементи оббивки в пральній машині, крутити механічним способом, ані виконувати довготривале намочування в зв'язку з застосування конструктивних елементів (придання жорсткості, підкріплення, виповнення).
4. Не потрібно застосовувати відбілюючі речовини. Можна застосовувати тільки м'які детергенти.
5. Якщо продукт піддався змочуванню, потрібно витерти металеві елементи досуха та залишити розкладеним до цілковитого висихання на місці з хорошою вентиляцією.
6. Не потрібно наражати продукт на тривалу дію сонячних променів, оскільки оббивка та пластмасові елементи можуть піддатися знебарвленню або пошкодженню.
7. Рухомі частини потрібно періодично піддавати технічному догляду, застосовуючи засоби типу WD-40, які швидко випаровуються та очищують і змащують.
8. 8. Потрібно систематично перевіряти установку ременів безпеки та інших елементів, що мають можливість регулювання.
9. Потрібно регулярно очищати колеса, гальмо та елементи, на які потрапили пісок, сіль та інші забруднення. Не потрібно застосовувати мастило в місцях, на які може потрапити пісок.
10. Уникати контакту з солоною водою (морська вода, морський бриз, дорожня сіль), щоб не допустити корозії.
11. Допустимий діапазон температур користування колісами: від -5°C до +35°C.

УМОВИ ГАРАНТІЇ

1. EURO-CART SP. Z O.O. надає гарантію на закуплений продукт на період 24 місяців від дати купівлі.
2. Рекламацию потрібно пред'являти в пункті продажу, в якому був закуплений продукт.
3. Необхідною умовою до розгляду рекламации є представлення правильно заповненої гарантійної карти, яка знаходиться в кінці цієї інструкції з обслуговування, разом з посвідченням купівлі.
4. Фізичні дефекти продукту, виявлені у період гарантії, будуть ліквідовані безплатно в строк 14 днів від дати доставки продукту при посередництві продавця на місцезнаходження EURO-CART SP. Z O.O..
5. Ремонт виконує фірма EURO-CART SP. Z O.O. або заклад у сфері обслуговування, про який інформує продавець.
6. Гарантія не охоплює:
 - Пошкоджень, що виникли з вини споживача;
 - Пошкоджень, що виникли в результаті невиконання рекомендацій, застережень і обмежень, що знаходяться в інструкції з обслуговування, а також на елементах продукту;
 - Експлуатаційних елементів таких, що зазвичай зношуються в процесі експлуатації, як: покришки, камери, протектори коліс, матеріали, що застосовуються на рукоятках, структура і колір тканин і матеріалів, що піддаються тертю, втулки в колесах, вісі, надписи;
 - Пошкоджень, що виникли в результаті невиконання умов технічного догляду, наприклад: корозія, зміна кольору оббивки або пластмасових елементів внаслідок тривалої дії сонячних променів, пошкодження пластмасових елементів або оббивки внаслідок тривалої дії сонячних променів або дуже високих температур, зазори, звуки, такі як скрипіння/пицання, пошкодження механізмів внаслідок забруднень;
 - Пошкоджень, що виникли в результаті ремонтів, що виконувались не уповноваженими особами;
 - Відхилення від вертикалі окремих коліс під впливом навантаження (це нормальна ознака конструкції цього типу);
 - Пошкоджень і забруднень, що виникли в результаті незакономірної упаковки продукту на час кур'єрської пересилки (в разі посилкової закупки).
7. Період гарантії підлягає продовженню на час тривання ремонту в пункті сервісного обслуговування EURO-CART SP. Z O.O..
8. Спосіб ремонту визначає установа, яка надає гарантію;
9. Продукт, на який пред'являється рекламация, потрібно передавати у чистому стані.
10. Гарантія поширюється на територію Європейського

Союзу.

- Гарантія на проданий споживчий товар не вилучає, ні не припиняє діяння уповноважень покупця, виникаючих внаслідок некондиційності товару.

ІНСТРУКЦІЯ ОБСЛУГОВУВАННЯ

РОЗКЛАДАННЯ ВІЗКА

Щоб розкласти візок, випряміть верхню частину напрямної (рис. 1). Потім натисніть кнопку безпеки і поверніть механізм складання у напрямку стрілки (рис. 2) і енергійним рухом вперед і вгору розкладіть візок. Підніміть спинку візка (рис. 3, 4).

МОНТАЖ І ДЕМОНТАЖ КОЛІС

Щоби установити передні колеса, належить вставити їх маточини в захвати, що знаходяться на кінцях передніх трубок (рис. 5). Щоби колеса демонтувати, натисніть металеву кнопку, що знаходиться на задній частині захвату коліс та стягніть їх з трубок (рис. 6).

Щоби установити задні колеса, належить вставити їх маточини в захвати, що знаходяться в задній частині підвіски коляски (рис. 7). Щоби колеса демонтувати, натисніть металеву кнопку на нижній частині захвату коліс та стягніть їх з трубок (рис. 8).

УВАГА! Перед початком користування коляскою переконайтесь, що колеса установлені правильно.

ГАЛЬМО СТОЯНКИ

Візок є оснащений заднім гальмом стоянки. Для того, щоб заблокувати гальмо, необхідно натиснути його стопку (мал. 9). З метою відблокування, необхідно підняти стопку.

УВАГА! Перед початком їзди переконайся, що гальмо є відблоковане.

УВАГА! Завжди блокуй гальмо безпеки, коли залишаєш візок на похилій поверхні.

УВАГА! альмо не служить для сповільнення. Його необхідно заблокувати після цілковитого затримання візка.

УВАГА! Візок не надається для бігання.

МОНТАЖ І ДЕМОНТАЖ БАМПЕРА

Щоби установити бампер, належить вставити його зачіпки в захвати, що знаходяться при бічних трубках сидіння (рис. 10). Щоби його демонтувати, належить втиснути кнопки, що знаходяться в нижній частині захватів та висунути зачіпки (рис. 11). Немає необхідності виконувати демонтаж бампера перед складанням коляски.

УВАГА! Не переносьте коляску, тримаючи її за бампер.

УВАГА! Застосування бампера не звільняє від обов'язку застібання ременів безпеки.

РЕГУЛЮВАННЯ ПІДНІЖКИ

Щоб опустити підніжку, потягніть за важіль в її передній частині (рис. 12). Щоб підняти підніжку, просто штовхніть її вгору (рис. 13).

УВАГА! Підніжка використовується для підтримки ніг дитини. Якщо дитина сидить, підніжку потрібно скласти.

РЕГУЛЮВАННЯ СПИНКИ

Коляска має 3-ступінчасте регулювання спинки. Щоби знизити спинку, належить потягнути за важіль, що знаходиться в задній частині спинки, а потім установити в необхідну позицію (рис. 14). Щоби спинку підвищити, досить підштовхнути її вгору, після чого автоматично заблокується в даній позиції.

РЕМЕНІ БЕЗПЕКИ

Коляска має сидіння, пристосоване для дітей у віці від кількох днів до 36 місяців, оснащене 5-пунктовими ременями безпеки.

Наплічні ремені потрібно пристосувати до віку дитини. У спинці знаходяться дві пари отворів для наплічних ременів. Для дітей у віці менше 6 місяців життя, потрібно застосовувати отвори, які розміщені нижче. Для дітей більше 6 місяців життя, потрібно застосовувати отвори, які розміщені вище

Щоби застебнути 5-пунктові ремені безпеки, належить з'єднати вилки наплічних ременів з вилками стегнових ременів, а потім натиснути їх в центральну застібку, закріплену до крокового ременя. Припасувати протяжність ременів таким чином, щоб до тіла дитини прилягали, а не натискали (рис. 16, 17). Щоби розстебнути ремені, належить натиснути кнопку на центральній застібці та розняти вилки ременів (рис. 17).

УВАГА! При перевезенні в колясці дитячі у віці нижче 6 місяців, спинка повинна бути установлена в лежачій позиції.

МОНТАЖ І ДЕМОНТАЖ ПОВОРОТНОГО СИДІННЯ

Щоб встановити поворотне сидіння, вставте його вісь у круглий тримач на рамі візка (рис. 18).

УВАГА! Перед використанням переконайтесь, що сидіння правильно встановлено.

Щоб зняти сидіння, потягніть пластиковий важіль під сидінням (рис. 19).

ФУНКЦІЯ ОБЕРТАННЯ СИДІННЯ

Сидіння має функцію обертання. Щоб повернути його, поставте спинку в сидяче положення, підніміть підніжку у вертикальне положення і потягніть за важіль регулювання підніжки (рис. 20). У цьому налаштуванні можна обертати (рис. 21А, 21В). Блокування в передньому та задньому положеннях відбувається автоматично, і ви повинні почути характерний звук блокування.

СКЛАДАННЯ ВІЗКА

Оберніть сидіння задом до напрямку руху. Нахиліть спинку якомога далі вперед (рис. 22). Потім натисніть кнопку безпеки і поверніть механізм складання у напрямку стрілки і натисніть на напрямну вниз і вперед (рис. 23). Натисніть вниз, щоб рама візка автоматично зафіксувалась. Знову натисніть кнопку безпеки та поверніть механізм складання, щоб повністю скласти напрямку (рис. 24, 25, 26).

Ви також можете скласти візок таким чином, щоб сидіння було спрямоване до напрямку руху, але його розміри після складання будуть більшими та менш правильними.



PŘED ZAPOČETÍM POUŽÍVÁNÍ VÝROBKU SI PŘEČTĚTE TYTO POKYNY A UCHOVEJTE JE DO BUDOUCNA.

UPOZORNĚNÍ: Ponechání dítěte bez dozoru může být nebezpečné.

UPOZORNĚNÍ: Používat popruhy, když si dítě začne samo sedat.

UPOZORNĚNÍ: Nepoužívat přídavnou výstelku.

UPOZORNĚNÍ: Před započítím používání kočárku se ujistěte, že skládací mechanismy byly zablokovány.

UPOZORNĚNÍ: Vždy používat krokový pás ve spojení s pásem bederním.

UPOZORNĚNÍ: Každá zátěž zavěšená na rukojeti kočárku narušuje jeho stabilitu.

UPOZORNĚNÍ: Výrobek není určen k jízdě na kolečkových bruslích ani k běhání.

UPOZORNĚNÍ: Kočárek slouží k převozu pouze jednoho dítěte.

UPOZORNĚNÍ: Kočárek je určen pro děti 0 - 36 měsíců a do 22 kg.

UPOZORNĚNÍ: Neponechávat kočárek s dítětem na šikmé rovině, i když byla brzda zablokována.

UPOZORNĚNÍ: Nepoužívat kočárek, pokud jakákoliv součást byla poškozená.

UPOZORNĚNÍ: Během činnosti skládání a rozkládání kočárku je třeba se ujistit, že se dítě nachází v bezpečné vzdálenosti.

UPOZORNĚNÍ: Po provedení nastavení je třeba se ujistit, že pohyblivé části výrobku se nedotýkají těla dítěte.

UPOZORNĚNÍ: Vždy je třeba zabrzdit brzdu během stání.

UPOZORNĚNÍ: Maximální zatížení koše je 3 kg.

UPOZORNĚNÍ: Maximální zatížení tašky je 2 kg.

UPOZORNĚNÍ: Každá taška nebo jiná zátěž zavěšená na rukojeti kočárku má vliv na jeho stabilitu.

UPOZORNĚNÍ: Na výrobek se mají používat výlučně originální součásti, schválené výrobcem.

UPOZORNĚNÍ: Při najíždění na obrubu chodníku nebo jiný stupeň je třeba nadzvednout přední zavěšení.

UPOZORNĚNÍ: Nesjíždět s kočárkem po schodech.

UPOZORNĚNÍ: Kočárek je třeba přechovávat na místě nedostupném pro děti.

ÚDRŽBA

Kočárek vyžaduje pravidelnou údržbu. Vzhledem k jeho určení (používání venku při různých povětrnostních podmínkách a na povrchu různého typu) je nezbytné dodržování následujících podmínek údržby a tím zajistit jeho správnou funkci.

1. Kovové prvky lze čistit vlhkým hadříkem s použitím jemného saponátu. Po vyčištění je třeba výrobek utřít do sucha za účelem zbránění korodování.
2. Polstrování lze utřít čistým hadříkem s použitím jemného pracího prostředku. Po vyčištění je třeba výrobek usušit pověšením polstrování na místě, kde nebude vystaveno dlouhodobému působení slunečního záření, nebo ponechte rozložené na místě, kde je dobré větrání.
3. Neperte části polstrování v pračce, neodstředějte ani dlouhodobě nenamáčejte z důvodu použití konstrukčních prvků (vyztužení, zesílení, vyplnění).
4. Nepoužívejte bělidlo. Je povoleno pouze použití jemných saponátů.
5. Pokud by výrobek promokl, je třeba kovové části poutírat dosucha a ponechat výrobek rozložený, až zcela uschne, na místě s dobrým větráním.
6. Nevystavujte výrobek dlouhodobému působení slunečního záření, protože by se polstrování a plastové součástky mohly odbarvit nebo poškodit.
7. Na pohyblivých součástkách je třeba provádět pravidelnou údržbu s použitím rychle se odpařujících prostředků na čištění a mazání typ WD-40.
8. Je třeba pravidelně kontrolovat nastavení bezpečnostních páسů a jiných součástí, které je možné nastavovat.
9. Je třeba pravidelně čistit kola, brzdy a součásti zavěšení od písku, soli a dalších znečištění. Nepoužívejte mazivo na místech, do nichž se může dostat písek.
10. Vyhněte se kontaktu se slanou vodou (mořská voda, vlhký mořský vzduch, posypová sůl), abyste se vyhnuli korozi.
11. Přípustné rozmezí teplot používání kočárku: od -5 do +35°C.

ZÁRUČNÍ PODMÍNKY

1. EURO-CART SP. Z O.O. poskytuje záruku na výrobek, který jste zakoupili, na dobu 24 měsíců od data nákupu.
2. Reklamacie odevzdávejte v místě prodeje, ve kterém byl výrobek koupený.
3. Nezbytnou podmínkou pro přijetí reklamacie je předložení řádně vyplněného reklamačního lístku, který je umístěn na konci tohoto návodu na používání, spolu s prodejním dokladem.
4. Fyzické vady výrobku, které budou zjištěny v záruční lhůtě, budou odstraněny bezplatně v termínu 14 dnů od daty předání reklamovaného výrobku prostřednictvím prodejce do sídla EURO-CART SP. Z O.O.
5. Opravy provádí firma EURO-CART SP. Z O.O. nebo opravna, o které Vás bude informovat prodejce.
6. Záruka se nevztahuje na:
 - Poškození vzniklá zaviněním uživatele,
 - Poškození vzniklá v důsledku nerespektování doporučení, výstrah a omezení uvedených v návodu na obsluhu a na součástech výrobku,
 - Provozní součástky, které se přirozeným způsobem opotřebovávají během používání, jako jsou: pláště kol, duše, vzorek na pneumatikách kol, materiály použité na držácích, struktura i barva tkanin a plastů vystavených otěru, objímky v kolech, osy kol, potisky,
 - Poškození vzniklá v důsledku nedodržování pokynů na údržbu, např.: korodování, změna barvy polstrování nebo plastových součástí v důsledku dlouhodobého působení slunečního záření, poškození plastových prvků nebo polstrování dlouhodobým slunečním zářením nebo vysokou teplotou, uvolnění šroubků, zvuky jako skřípání/pištění, poškození mechanismu v důsledku zašpinění,
 - Poškození vzniklá v důsledku oprav prováděných neoprávněnými osobami,
 - Odchytky jednotlivých kol od svislice vlivem zatížení (jedná se o běžnou vlastnost konstrukcí tohoto druhu),
 - Poškození a znečištění vzniklých v důsledku nesprávného zabalení zásilky (v případě zásilkového nákupu).
7. Záruční doba bude prodloužena o dobu trvání opravy v servisu EURO-CART SP. Z O.O.
8. Způsob opravy určuje poskytovatel záruky.
9. Reklamovaný výrobek je třeba předat v reklamačním řízení

čistý.

10. Záruka se vztahuje na území Evropské unie.

11. Záruka na prodané spotřební zboží nevylučuje, ani nemá odkladný účinek na platnost oprávnění kupujícího vyplývajících z nesouladu zboží s nákupní smlouvou.

NÁVOD K OBSLUZE

ROZKLÁDÁNÍ VOZÍKU

Chcete-li vozík rozložit, narovnejte horní část vodícího prvku (obr. 1). Poté stiskněte bezpečnostní tlačítko a otočte skládací mechanismus ve směru označeném šipkou (obr. 2) a intenzivním pohybem dopředu a nahoru roztáhněte vozík. Zvedněte zadní část vozíku (obr. 3,4).

MONTÁŽ A DEMONTÁŽ KOLA

Přední kola upevněte tak, že jejich náboje nasadíte do držáků, které jsou umístěny na koncích předních trubek (obr. 5). Pro jejich odmontování zmáčkněte tlačítko, které se nachází v zadní části držáku kola a vyjměte náboj z držáku (obr. 6).

Zadní kola upevněte tak, že jejich náboje nasadíte do držáků, které jsou umístěny v zadním závěšení kočárku (obr. 7). Pro jejich odmontování zmáčkněte tlačítko, které se nachází v zadní části držáku kola a vyjměte náboj z držáku (obr. 8).

POZOR! Před zahájením používání kočárku se přesvědčte, že jsou kola správně namontovaná.

PARKOVACÍ BRZDA

Kočárek má zadní parkovací brzdu. Aby bylo možné zabrzdit brzdu, stlačte její patku (obr. 9). Za účelem odbrzdění nadzvedněte patku.

POZOR! Před započatím jízdy se ujistěte, že je brzda odbrzděná.

POZOR! Vždy zabrzdíte bezpečnostní brzdu, když necháváte kočárek na nakloněném povrchu.

POZOR! Brzda neslouží pro zpomalování. Je třeba zabrzdit poupelným zastavením kočárku.

POZOR! Kočárek není určen na běhání.

NAMONTOVÁNÍ A ODMONTOVÁNÍ HRAZDIČKY

Pro namontování hrazdičky zasuňte její čepy do držáků nacházejících se u bočních trubek sedačky (obr. 10). Pro její odmontování, stlačte tlačítka, která se nachází v zadní části držáků, a vysuňte čepy (obr. 11). Není třeba odmontovávat hrazdičku před poskládáním kočárku.

POZOR! Nepřenášejte kočárek tak, že ho budete držet za hrazdičku.

POZOR! Používání hrazdičky vás neosvobozuje od povinností používat bezpečnostní pásy.

NASTAVENÍ OPĚRKY NOHOU

Chcete-li snížit opěrku nohou, zatáhněte páčku v přední části (obrázek 12). Chcete-li zvednout opěrku nohou, stačí ji posunout nahoru (obrázek 13).

POZOR! Opěrka nohou se používá k podpoře nohou dítěte. Pokud je dítě v sedící poloze, musí být opěrka nohou spuštěna.

NASTAVENÍ OPĚRKY

Kočárek má 3stupňové nastavování opěrky. Pro snížení opěrky potáhněte za páčku, která se nachází v zadní části opěrky a nastavte do požadované polohy (obr. 14). Pro zvednutí opěrky postačí ji postrčit směrem nahoru. Zablokuje se automaticky v určené poloze.

BEZPEČNOSTNÍ PÁSY

Kočárek má sedák určený pro děti ve věku 0-36 měsíců, které je vybaveno 5bodovými bezpečnostními pásy.

Ramenní pásy je třeba přizpůsobit věku dítěte. V opěradle se nachází dva páry otvorů na ramenní pásy. Pro děti mladší 6 měsíců je třeba používat níže umístěné otvory. Pro děti starší 6 měsíců použijte výše umístěné otvory.

Pro zapnutí 5bodových bezpečnostních pásů spojte vidlice ramenních pásů s vidlicemi bederních pásů a následně je zapněte do ústřední spony pásu, který je mezi nožkami dítěte. Přizpůsobte délku tak, aby pásy přiléhaly k tělu dítěte, ale jej netlačily (obr. 15, 16). Pro rozeptnutí pásů stlačte tlačítko na ústřední sponě a rozpojte vidlice pásů (obr. 17).

POZOR! Pokud vezete v kočárku dítě mladší 6 měsíců, musíte mít opěrku umístěnou v poloze vleže.

MONTÁŽ A DEMONTÁŽ OTOČNÉHO SEDADLA

Pro montáž otočného sedadla zatlačte jeho nápravu do kulaté rukojeti umístěné v rámu vozíku (obrázek 18).

POZOR! Před zahájením používání vozíku se ujistěte, že jsou kola správně namontována.

Chcete-li sedadlo demontovat, potáhněte zaplastovou páku umístěnou pod sedadlem (obrázek 19).

FUNKCE OTÁČENÍ SEDADLA

Sedadlo má funkci otáčení. Chcete-li sedadlo otočit, nastavte opěradlo do sedící polohy, zvedněte opěrku nohou do vzpřímené polohy a vytáhněte páčku pro nastavení opěrky nohou (obrázek 20). V tomto nastavení můžete provést rotaci (obrázek 20A, 21B). Uzamčení v polohách směřujících dopředu a dozadu nastane automaticky a měli byste slyšet charakteristický zvuk kliknutí uzamčení.

SKLÁDÁNÍ VOZÍKU

Otočte sedadlo zpět ve směru jízdy. Skloňte opěradlo dopředu

na maximum (obrázek 22). Poté stiskněte bezpečnostní tlačítko a otočte skládací mechanismus ve směru označeném šipkou a zatlačte vodící prvek směrem dolů a dopředu (obrázek 23). Stiskněte k rámu tak, aby se vozík automaticky zamklul. Znovu stiskněte bezpečnostní tlačítko a otočením skládacího mechanismu zcela sklopte vodící prvek (obrázek 24, 25, 26).

Vozík můžete také skládat se sedadlem nastaveným předem ve směru jízdy a postupovat stejným způsobem, ale jeho rozměry při sklopení budou větší a méně pravidelné.



PRED PRVÝM POUŽITÍM SI PREČÍTAJTE TIETO INŠTRUKCIE A STAROSTLIVO ICH USCHOVAJTE.

UPOZORNENIE: Nechať dieťa bez dozoru môže byť nebezpečné.

UPOZORNENIE: Používajte popruhy, ak začne dieťa samostatne sedieť.

UPOZORNENIE: Nepoužívajte prídavné výstelky.

UPOZORNENIE: Pred použitím sa ubezpečte, či sú mechanizmy skladania zablokované.

UPOZORNENIE: Vždy používajte všetky bezpečnostné popruhy.

UPOZORNENIE: Každá záťaž na rúčke kočíka narušuje jeho stabilitu.

UPOZORNENIE: Produkt nie je určený pre jazdu na korčuliach alebo beh.

UPOZORNENIE: Kočík slúži na prevoz iba jedného dieťaťa.

UPOZORNENIE: Kočík je určený pre deti vo veku 0 - 36 mesiacov s maximálnou hmotnosťou 22 kg.

UPOZORNENIE: Nenechávajte kočík s dieťaťom na šikmej ploche, aj keby bol kočík zabrzdzený.

UPOZORNENIE: Nepoužívajte kočík v prípade, ak bola ktorákoľvek jeho časť poškodená.

UPOZORNENIE: Počas skladania a rozkladania kočíka sa ubezpečte, že sa dieťa nachádza v bezpečnej vzdialenosti.

UPOZORNENIE: Pri nastavovaní sa ubezpečte, že sa pohyblivé časti kočíka nedotýkajú tela dieťaťa.

UPOZORNENIE: Brzdu používajte vždy, keď stojíte.

UPOZORNENIE: Maximálne zaťaženie košíka je 3 kg.

UPOZORNENIE: Maximálna nosnosť tašky je 2 kg.

UPOZORNENIE: Každá taška alebo iná záťaž zavesená na rúčke kočíka vplýva na jeho stabilitu.

UPOZORNENIE: Používajte výlučne originálne diely odsúhlasené výrobcom.

UPOZORNENIE: Pri vychádzaní na obrubník alebo iný stupeň je potrebné dvihnúť prednú časť podvozku kočíka.

UPOZORNENIE: Neschádzajte s kočíkom po schodoch.

UPOZORNENIE: Kočík uchovávajte mimo dosahu detí.

ÚDRŽBA

Kočík vyžaduje pravidelnou údržbu. Vzhľadom ku jeho určeniu (používanie vonku pri rôznych poveternostných podmienkach a na povrchoch rôzneho typu) je potreba dodržiavať nasledujúce podmienky údržby a tým zaistiť jeho správnu funkciu.

1. Kovové prvky je treba čistiť vlhkou handrou s použitím jemného saponátu. Po vyčistení je treba výrobok utrieť do sucha za účelom zabránenia korózií.
2. Čalúnenie je treba utrieť čistou handrou s použitím jemného pracieho prostriedku. Po vyčistení je treba výrobok usušiť tak, že sa čalúnenie poviesi na mieste, kde nebude vystavené dlhodobému pôsobeniu slnečného žiarenia, alebo ho nechajte rozložené na mieste, kde je dobré vetranie.
3. Neperte časti čalúnenia v pračke, neodstreďujte ani dlhodobo nenamáčajte z dôvodu použitia konštrukčných prvkov (vystuženie zosilnenie, vyplnenie).
4. Nepoužívajte bielicidlo. Je povolené iba použitie jemných saponátov.
5. Pokiaľ by výrobok premochol, je treba kovové časti poutierať dosucha a ponechať výrobok rozložený, až úplne uschne, na mieste s dobrým vetraním.
6. Nevystavujte výrobok dlhodobému pôsobeniu slnečného žiarenia, pretože by sa čalúnenie a plastové súčiastky mohli odfarbiť alebo poškodiť.
7. Na pohyblivých súčiastkach je treba vykonávať pravidelnú údržbu s použitím rýchlo sa odparujúcich prostriedkov na čistenie a mazanie typ WD-40.
8. Je treba pravidelne kontrolovať nastavenie bezpečnostných pásov a iných súčastí, ktoré sa dajú nastavovať.
9. Je treba pravidelne čistiť kola, brzdy a časti zavesenia od piesku, soli a ďalších znečistení. Nepoužívajte mazivo na miestach, do ktorých sa môže dostať piesok.
10. Vyhnite sa kontaktu so slanou vodou (morská voda, vlhky morský vzduch, posypová soľ), aby ste sa vyhlí korózií.
11. Prípustné rozmedzie teplôt používania kočíku: od -5 do +35°C.

ZÁRUČNÉ PODMIENKY

1. EURO-CART SP. Z O.O. poskytuje záruku na výrobok, ktorý ste kúpili, na dobu 24 mesiacov od dátumu nákupu.
2. Reklamáciu nahláste v mieste predaja, v ktorom bol výrobok kúpený.
3. Nutnou podmienkou pre prijatie reklamácie je predloženie riadne vyplneného reklamačného lístku, ktorý je miestnený na koncu tohoto návodu na používanie, spolu s predajným dokladom.
4. Fyzické vady výrobku, ktoré budú zistené v záručnej lehote, budú odstránené bezplatne v termíne 14 dní od dátumu predania reklamovaného výrobku prostredníctvom predajcu do sídla EURO-CART SP. Z O.O..
5. Opravy vykonáva firma EURO-CART SP. Z O.O. alebo opravovňa, o ktorej Vás bude informovať predajca.
6. Záruka sa nevzťahuje na:
 - Poškodenia vzniknuté zavinením užívateľa,
 - Poškodenia vzniknuté v dôsledku nerešpektovania odporúčení, výstrah a obmedzení uvedených v návodu na obsluhu a na súčiastiach výrobku,
 - Prevádzkové súčiastky, ktoré sa prirodzeným spôsobom opotrebovávajú počas používania, ako sú: plášte kôl, duše, vzorky na pneumatikách kôl, materiály použité na držiakoch, štruktúra a farba tkanín a plastov vystavených oteru, objímky v kolesách, osi kôl, potlač,
 - Poškodenia vzniknuté v dôsledku nedodržovania pokynov na údržbu, napr.: korodovanie, zmena farby čalúnenia alebo plastových súčastí v dôsledku dlhodobého pôsobení slnečného žiarenia, poškodenia plastových prvkov alebo čalúnenia dlhodobým slnečným žiarením alebo vysokou teplotou, uvoľnenie skrutiek, zvuky ako škripaní/pískanie, poškodenie mechanizmu v dôsledku zašpinenia,
 - Poškodenia vzniknuté v dôsledku oprav vykonávaných neoprávnenými osobami,
 - Odchýlky jednotlivých kôl od zvislice vplyvom zaťaženia (ide o bežnú vlastnosť konštrukcii tohoto druhu),
 - Poškodenie a znečistenie vzniknutých v dôsledku nesprávneho zabalení zásielky (v prípade zásielkového nákupu).
7. Záručná doba bude predĺžená o dobu trvania opravy v servisu EURO-CART SP. Z O.O..
8. Spôsob opravy určuje poskytovateľ záruky.
9. Reklamovaný výrobok je treba predávať v reklamačnom ko-

naniu čistý.

10. Záruka sa vzťahuje na územie Európskej Únie.

11. Záruka na predané a spotrebné zboží nevyučuje, ani nemá odkladný účinok na platnosť oprávnení kupujúceho vyplývajúcich z nesúladu tovaru s nákupnou zmluvou.

NÁVOD NA OBSLUHU

ROZLOŽENIE VOZÍKA

Ak chcete vozík rozložiť, narovnajzte hornú časť vodiaceho prvku (obrázok 1). Potom stlačte bezpečnostné tlačidlo a otočte skladací mechanizmus v smere označenom šípku (obrázok 2) a energickým pohybom dopredu a nahor vozík rozložte. Zdvihnute zadnú časť vozíka (obrázok 3, 4).

MONTÁŽ A DEMONTÁŽ KOLIESOK

Predné kolieska upevnite tak, že ich náboje nasadíte do držiakov, ktoré sú umiestnené na koncoch predných trubiek (obr. 5). Pre ich odmontovanie stlačte tlačidlo, ktoré sa nachádza v zadnej časti držiaku kolieska a vytiahnite náboj z držiaku (obr. 6).

Zadné kolieska upevnite tak, že ich náboje nasadíte do držiakov, ktoré sú umiestnené v zadnom zavesení kočíku (obr. 7). Pre ich odmontovanie stlačte tlačidlo, ktoré sa nachádza v zadnej časti držiaku kolieska a vytiahnite náboj z držiaku (obr. 8).

POZOR! Pred tým, ako začnete kočík používať, sa presvedčte, že sú kolieska správne namontované.

PARKOVACIA BRZDA

Kočík má vo výbave zadnú parkovaciu brzdu. Aby bolo možné zabrzdiť brzdu, stlačte jej pätku (obr. 9). Pre odbrzdzenie nadvihnite pätku.

POZOR! Pred započatím jazdy sa uistite, či je brzda odbrzdená.

POZOR! Vždy zabrzďte bezpečnostnú brzdu, keď nechávate kočík na šikmom povrchu.

POZOR! Brzda neslúži pre spomaľovanie. Je treba zabrzdiť po úplnom zastavení kočíka.

POZOR! Kočík nie je určený na behanie.

NAMONTOVANIE A ODMONTOVANIE PREDNEJ PRIEČKY

Pre namontovanie priečky zasuňte jej čapy do držiakov nachádzajúcich sa u bočných úrok sedačky (obr. 10). Pre jej odmontovanie, stlačte tlačidlo, ktoré sa nachádzajú sa v zadnej časti držiakov, a vysuňte čapy (obr. 11). Nie je treba odmontovať priečku pred poskladaním kočíku.

POZOR! Neprenášajte kočík tak, že ho budete držať za priečku.

POZOR! Používanie priečky vás neoslobodzuje od povinností používať bezpečnostné pásy.

NASTAVENIE OPIERKY NŮH

Ak chcete znížiť opierku nohy, potiahnite páčku v jej prednej časti (obrázok 12). Ak chcete opierku nôh zdvihnúť, stačí ju potlačiť nahor (obrázok 13).

POZOR! Opierka na nohy sa používa na podporu nôh dieťaťa. Ak je dieťa v sede, opierka nohy musí byť znížená.

NASTAVENIE OPIERKY

Kočík má 3stupňové nastavovanie opierky. Pre zníženie opierky potiahnite za páčku, ktorá je v zadnej časti opierky a nastavte ju do požadovanej polohy (obr. 14). Pre zdvihnutie opierky postačí ju postrčiť smerom hore. Zablokuje sa automaticky v určenej polohe.

BEZPEČNOSTNÉ PÁSY

Kočík má sedadlo určené pre deti vo veku 0-36 mesiacov, ktoré je vybavené 5bodovými bezpečnostnými pásy.

Ramenné pásy je treba prispôsobiť veku dieťaťa. V operadle sa nachádzajú dva páry otvorov na ramenné pásy. Pre deti mladšie 6 mesiacov je treba používať otvory umiestnené nižšie. Pre deti staršie 6 mesiacov použite vyššie umiestnené otvory.

Pre zapnutie 5bodových bezpečnostných pásov spojte vidlice ramenných pásov s vidlicami bedrových pásov a následne ich zapnite do ústrednej spony pásu, ktorý je medzi nôžkami dieťaťa. Prispôbte dĺžku tak, aby pásy priliehali ku telu dieťaťa, ale ho netlačili. (obr. 15, 16). Pre rozopnutie pásov stlačte tlačidlo na ústrednej spony a rozpojte vidlice pásov (obr. 17).

POZOR! Pokiaľ veziete v kočíku dieťa mladšie 6 mesiacov, musíte mať opierku umiestnenú v ležiacej polohe.

MONTÁŽ A DEMONTÁŽ OTOČNÉHO SEDADLA

Ak chcete namontovať otočné sedadlo, zatlačte jeho nápravu do okrúhleho držiaku umiestneného v ráme vozíka (obrázok 18).

POZOR! Pred začatím používania vozíka skontrolujte, či sú kolesá správne namontované.

Ak chcete sedadlo demontovať, vytiahnite plastovú páčku umiestnenú pod sedadlom (obrázok 19).

FUNKCIA ROTÁCIE SEDADLA

Sedadlo má funkciu otáčania. Ak ho chcete otočiť, nastavte operadlo do sediacej polohy, zdvihnite opierku nohy do vzpriamenej polohy a vytiahnite páčku na nastavenie opierky nôh (obrázok 20). V tomto nastavení môžete vykonať otočenie (obrázok 21A, 21B). Zamknutie v polohách smerujúcich dopredu a dozadu sa uskutoční automaticky a mali by ste počuť charakteristický zvuk zamknutia.

ZLOŽENIE VOZÍKA

Otočte sedadlo späť v smere jazdy. Nakloňte operadlo maximálne dopredu (obrázok 22). Potom stlačte bezpečnostné tlačidlo a otočte skladací mechanizmus v smere označenom šípku a zatlačte vodiaci prvok smerom nadol a dopredu (obrázok 23). Stlačte mechanizmus tak, aby sa stojan vozíka automaticky zablokoval. Opätovným stlačením bezpečnostného tlačidla a otočením skladacieho mechanizmu úplne zložte vodiaci prvok (obrázok 24, 25, 26).

Vozík môžete tiež sklopiť so sedadlom nastaveným v smere jazdy, postupujte rovnakým spôsobom, ale jeho rozmery pri zložení budú väčšie a menej pravidelné.



VOR DEM GEBRAUCH DIESES PRODUKTS DIE VORLIEGENDE GEBRAUCHANWEISUNG DURCHLESEN UND ZUM NACHLESEN AUFBEWAHREN.

WARNUNG: Lassen Sie Ihr Kind nicht unbeaufsichtigt, denn sonst droht im Gefahr.

WARNUNG: Verwenden Sie Gurte, sobald Ihr Kind beginnt, selbständig zu sitzen.

WARNUNG: Für dieses Produkt keine zusätzliche Matratze verwenden.

WARNUNG: Vor Gebrauch des Kinderwagens vergewissern Sie sich bitte, daß alle Fallmechanismen verriegelt sind.

WARNUNG: Verwenden Sie den Schrittgurt immer in Verbindung mit dem Beckengurt.

WARNUNG: Jede am Kinderwagenschieber aufgehängte Last beeinträchtigt die Stabilität des Kinderwagens.

WARNUNG: Dieses Produkt ist nicht zum Skaten oder Laufen bestimmt.

WARNUNG: Dieser Kinderwagen ist für den Transport nur eines Kindes bestimmt.

WARNUNG: Dieser Kinderwagen ist für Kinder ab einem Alter von 0 - 36 Monaten und mit einem Gewicht bis 22 kg bestimmt.

WARNUNG: Lassen Sie den Kinderwagen samt Ihrem Kind auf keiner angehobenen Fläche stehen, auch wenn die Bremse betätigt ist.

WARNUNG: Verwenden Sie den Kinderwagen nicht, falls eines seiner Bauelemente beschädigt worden ist.

WARNUNG: Vergewissern Sie sich bitte, daß sich Ihr Kind während des Zusammenklappens und Aufstellens des Kinderwagens in sicherer Entfernung befindet.

WARNUNG: Man sollte sich vergewissern, daß das Kind mit den beweglichen Teilen während des Verstellens nicht in Berührung kommt.

WARNUNG: Die Bremse soll beim Halten stets betätigt werden.

WARNUNG: Maximale Tragfähigkeit des Korbes beträgt 3 kg.

WARNUNG: Maximale Tragfähigkeit der Tasche beträgt 2 kg.

WARNUNG: Jede auf dem Kinderwagenschieber aufgehängte Tasche oder andere Last beeinträchtigt die Stabilität des Kinderwagens.

WARNUNG: Für dieses Produkt sollten ausschließlich vom Hersteller genehmigte Originalteile verwendet werden.

WARNUNG: Wenn Sie einen Bordstein oder eine andere Stufe anfahren, sollten Sie die vordere Einhängung anheben.

WARNUNG: Mit dem Kinderwagen dürfen keine Treppen heruntergefahren werden.

WARNUNG: Den Kinderwagen an einem vor Kindern sicheren Ort aufbewahren.

PFLEGE UND WARTUNG

Der Wagen braucht regelmäßige Pflege. Angesichts seines Einsatzzwecks (Verwendung im Freien bei verschiedenen Wetterverhältnissen auf unterschiedlichen Flächen) ist die Einhaltung der nachfolgenden Pflegehinweise ein notwendiger Faktor für seine Funktionstüchtigkeit.

1. Metallteile können Sie mit einem feuchten Tuch mit einem milden Reinigungsmittel reinigen. Um Korrosionen zu vermeiden, sollten Sie das Produkt nach der Reinigung trocknen.
2. Die Polsterung können Sie mit einem feuchten Tuch mit einem milden Reinigungsmittel reinigen. Lassen Sie das Produkt nach dem Reinigen an einem Ort trocknen, wo es keiner langdauernden Sonnenbestrahlung ausgesetzt ist oder breiten Sie es an einem gut belüfteten Platz aus.
3. Wegen der eingesetzten Strukturteile (Versteifung, Verstärkung, Füllstoff) dürfen die Teile der Polsterung nicht in der Maschine gewaschen, geschleudert oder längerfristig eingeweicht werden.
4. Es dürfen keine Bleichmittel verwendet werden. Nur milde Reinigungsmittel sind erlaubt.
5. Wenn das Produkt nass wird, müssen die metallteile trockengewischt und bis zum völligen abtrocknen aufgeklappt an einem gut belüfteten Ort abgestellt werden.
6. Das Produkt darf keiner langdauernden Sonnenbestrahlung ausgesetzt werden, weil die Polsterung und Kunststoffteile sich verfärben oder beschädigt werden können.
7. Pflegen Sie bewegliche Teile in regelmäßigen Abständen mit schnellverdampfenden Reinigungs- und Schmiermitteln vom Typ WD-40.
8. Prüfen Sie regelmäßig die Einstellung der Sicherheitsgurte und anderer Teile mit Einstellmöglichkeiten.
9. Reinigen Sie die Räder, Bremsen und Aufhängungsteile von Sand, Salz und anderen Verschmutzungen. Verwenden Sie kein Schmierfett an Stellen, wo Sand hingelangen kann.
10. Vermeiden Sie Kontakt mit Salzwasser (Meerwasser, Meeresluft, Streusalz), um Korrosionen zu vermeiden.
11. Zulässiger Umgebungstemperaturbereich für den Wagen: von -5 bis +35 °C.

GARANTIEBEDINGUNGEN

1. Die EURO-CART SP. Z O.O. gewährt auf das von Ihnen gekaufte Produkt 24 Monate Garantie ab dem Kaufdatum.
2. Reklamationen melden Sie bitte bei der Verkaufsstelle, wo Sie das Produkt gekauft haben.
3. Notwendige Voraussetzung für die Berücksichtigung einer Reklamation ist die Vorlage der ordnungsgemäß ausgefüllten Garantiekarte, die Sie am Ende dieser zusammen mit dem Kaufbeleg.
4. Während der Garantiezeit offenbarte Produktmängel werden innerhalb von 14 Tagen ab dem Zeitpunkt der Zustellung des Produkts über den Händler an die Zentrale der EURO-CART SP. Z O.O. kostenlos beseitigt.
5. Reparaturen führt die Firma EURO-CART SP. Z O.O. oder der vom Händler genannte Servicedienst durch.
6. Nicht in der Garantie enthalten:
 - Durch den Benutzer verschuldete Schäden,
 - Schäden, die durch Nichtbeachtung der in der Bedienungsanleitung oder auf Produktteilen angegebenen Anweisungen, Warnungen und Einschränkungen entstehen,
 - Verschleißteile, die während des Gebrauchs einer natürlichen Abnutzung unterliegen, wie: Reifen, Schläuche, Laufflächen der Räder, auf Griffen verwendete Materialien, Struktur und Farbe von Stoffen, Reibungen ausgesetzte Kunststoffe, Rad- und Achsbuchsen, Aufdrucke,
 - Schäden, die durch Nichteinhaltung der Pflegebedingungen entstehen, wie z.B.: Korrosion, durch langdauernde Sonneneinstrahlung oder zu hohe Temperatur veränderte Farben der Polsterung und Kunststoffteile, durch langdauernde Sonneneinstrahlung oder zu hohe Temperatur verursachte Schäden an Kunststoffteilen oder Polsterung, lockere Teile, Geräusche wie Knacken/Quietschen, Beschädigung von Mechanismen durch Schmutz,
 - Schäden nach Reparaturen durch nicht autorisierte Personen,
 - Schäden und Verschmutzung infolge unsachgemäßer Verpackung des Produkts während der Lieferung per Kurier (im Falle von Versandkauf).
7. Die Garantiezeit verlängert sich um die Dauer der Reparatur beim Servicedienst der EURO-CART SP. Z O.O. .
8. Die Reparaturart bestimmt der Garantiegeber.
9. Reklamierte Produkte übergeben Sie bitte in reinigtem Zustand.
10. Die Garantie gilt auf dem Gebiet der Europäischen Union.
11. Die Rechte des Käufers, die sich aus nicht vertragskonformer Ware ergeben, werden durch die Garantie auf verkaufte Konsumgüter weder ausgeschlossen noch ausgesetzt.

AUFKLAFFEN DES WAGENS

Um den Wagen aufzuklappen, richten Sie den Oberteil der Führung aus (Bild 1). Dann drücken Sie den Sicherungsknopf und drehen Sie den Mechanismus in die Pfeilrichtung (Bild 2) und energisch, in Richtung nach vorne und nach oben, klappen Sie den Wagen auf. Heben Sie die Lehne des Wagens (Bild 3, 4).

MONTAGE UND DEMONTAGE DER RÄDER

Um die Vorderräder zu montieren, schieben Sie ihre Naben in die an den Enden der vorderen Rohre befindlichen Halterungen (Bild 5). Zum Abmontieren der Räder drücken Sie die im hinteren Teil der Radhalterung befindliche Metalltaste und ziehen die Nabe aus der Halterung (Bild 6).

Um die Hinterräder zu montieren, schieben Sie ihre Naben in die in der hinteren Wagenaufhängung befindlichen Halterungen (Bild 7). Zum Abmontieren der Räder drücken Sie die im Unterteil der Halterung befindliche Metalltaste und ziehen die Nabe heraus (Bild 8).

ACHTUNG! Vergewissern Sie sich vor dem Gebrauch des Wagens, dass die Räder richtig montiert sind.

STANDBREMSE

Der Kinderwagen ist mit einer hinteren Standbremse ausgestattet. Zum Blockieren der Bremse drücken Sie deren Pedal (Bild 9). Zum Lösen der Bremse heben Sie das Pedal an.

Achtung! Vergewissern Sie sich vor der Fahrt, ob die Bremse gelöst ist.

Achtung! Blockieren Sie die Bremse immer wenn Sie den Kinderwagen auf einer schiefen Ebene abstellen.

Achtung! Die Bremse dient nicht zu Verlangsamung der Fahrt, und ist bei völligem Stillstand des Kinderwagens zu blockieren.

Achtung! Der Kinderwagen ist nicht zum Laufen geeignet.

AUF- UND ABMONTIEREN DES SICHERHEITSBÜGELS

Um den Sicherheitsbügel zu montieren, drücken Sie seine Haken in an den seitlichen Rohren des Sitzes befindlichen Halterungen (Bild 10). Um ihn abzunehmen, drücken Sie die auf der Unterseite der Halterungen befindlichen Tasten und ziehen den Bügel ab (Bild 11). Es ist nicht notwendig, den Sicherheitsbügel vor dem Zusammenklappen des Wagens abzunehmen.

ACHTUNG! Tragen Sie den Wagen nicht am Bügel.

ACHTUNG! Die Verwendung des Sicherheitsbügels befreit Sie nicht von der Pflicht, die Sicherheitsgurte zu verwenden.

REGULIERUNG DER FUßSTÜTZE

Um die Fußstütze zu senken, ziehen Sie den Hebel in ihrem Vorder- teil (Bild 12). Um die Stütze hochzuheben, soll man sie nach oben schieben (Bild 13).

VORSICHT! Fußstütze dient zur Unterstützung der Füße der Kinder. Wenn das Kind sitzt, muss die Stütze gesenkt sein.

EINSTELLEN DER RÜCKENLEHNE

Die Rückenlehne des Wagens ist 3-fach einstellbar. Um die Lehne zu senken, ziehen Sie den Hebel auf der Rückseite der Lehne und stellen die gewünschte Position ein (Bild 14). Um die Lehne anzuheben, genügt es, diese nach oben zu drücken. Sie sperrt automatisch in der jeweiligen Position.

SICHERHEITSGURTE

Der Wagen hat einen für Kinder im Alter von 0-36 Monaten geeigneten Sitz, der mit 5-Punkt Sicherheitsgurten ausgestattet ist.

Die Schultergurte müssen an das Alter des Kindes angepasst werden. In der Lehne befinden sich zwei Paar Löcher für die Schultergurte. Für Kinder im Alter von unter 6 Monaten sind die niedrig angeordneten Löcher vorgesehen, für Kinder im Alter von über 6 Monaten die höher angeordneten Löcher.

Um die 5-Punkt-Sicherheitsgurte anzulegen, verbinden Sie die Gabeln der Schultergurte mit den Gabeln der Hüftgurte, um sie dann in das am Schrittgurt befestigte Zentralschloss zu drücken. Stellen Sie die Länge der Gurte so ein, dass sie am Körper Ihres Kindes anliegen, aber es nicht drücken (Bild 15,16). Um die Gurte zu lösen drücken Sie die Taste auf dem Zentralschloss und trennen die Gurtgabeln (Bild 17).

ACHTUNG! Wenn Sie mit Ihrem Kind im Kinderwagen fahren, und es jünger als 6 Monate ist, muss die Lehne in Liegeposition eingestellt sein.

MONTAGE UND DEMONTAGE DES DREHSITZES

Um den Drehsitz zu montieren, stecken Sie seine Achse in den runden Griff im Rahmen des Wagens (Bild 8).

VORSICHT! Vergewissern Sie sich, der Sitz ist richtig montiert vor dem Beginn der Nutzung.

Um den Sitz zu demontieren, ziehen Sie den Plastikhebel unter dem Sitz (Bild 19).

ROTATIONSFUNKTION DES SITZES

Sitz hat Rotationsfunktion. Um ihn zu drehen, stellen Sie die Lehne in Sitz-Position, heben Sie die Fußstütze in vertikale Position und ziehen Sie den Hebel der Regulierung von Fußstütze (Bild 20). In dieser Einstellung können Sie Rotation machen (Bild 21A, 21B). Blockieren in Positionen vorwärts und rückwärts zur Fahrtrichtung

erfolgt automatisch und Sie sollen charakteristisches Geräusch der Blockade hören.

ZUSAMMENKLAFFEN DES WAGENS

Drehen Sie den Sitz rückwärts zur Fahrtrichtung. Beugen Sie die Lehne maximal nach vorne (Bild 22). Dann drücken Sie den Sicherungsknopf und drehen Sie den Mechanismus des Zusammenklappens in Pfeilrichtung und schubsen Sie die Führung in Richtung nach unten und nach vorne (Bild 23). Drücken Sie so, dass der Rahmen des Wagens automatisch gesperrt wird. Erneut drücken Sie den Sicherungsknopf und drehen Sie den Mechanismus des Zusammenklappens, um die Führung komplett zusammenzuklappen (Bild 24, 25, 26).

Den Wagen können Sie auch mit dem nach vorne in Fahrtrichtung eingestellten Sitz zusammenklappen, auf dieselbe Weise, aber sein Ausmaß nach dem Zusammenklappen wird größer und weniger regelmäßig.



A HASZNÁLAT MEGKEZDÉSE ELŐTT KÉRJÜK OLVASSA EL AZ ALÁBBI ÚTMUTATÓT ÉS AZT KÉSŐBBI FELHASZNÁLÁS CÉLJÁBÓL MEGŐRIZNI.

FIGYELMEZTETÉS: A gyermek felügyelet nélkül hagyása veszéllyel jár.

FIGYELMEZTETÉS: Használja a szíjakat, amikor a gyermek elkezd magától felülni.

FIGYELMEZTETÉS: Tilos a termékben további matracot használni.

FIGYELMEZTETÉS: A babakocsi használata előtt győződjön meg róla, hogy az összecsukó mechanizmusok le vannak blokkolva.

FIGYELMEZTETÉS: Mindig együtt használja az ágyékövet a medenceövével.

FIGYELMEZTETÉS: A babakocsi tolókarjára felakasztott minden terhelés csökkenti a babakocsi stabilitását.

FIGYELMEZTETÉS: A terméket nem szabad görkorcsolyával vagy futva vezetni.

FIGYELMEZTETÉS: A babakocsi csak egy gyermek szállítására szolgál.

FIGYELMEZTETÉS: A babakocsi 0 - 36 hónapos és maximum 22kg súlyú gyermekek számára szolgál.

FIGYELMEZTETÉS: Ne hagyja a babakocsit benne a gyermekkel lejtős felületen, még akkor sem, ha be van húzva a fék.

FIGYELMEZTETÉS: Ne használja a babakocsit, amennyiben annak valamelyik része sérült.

FIGYELMEZTETÉS: A babakocsi szétnyitása és összecsukása során győződjön meg róla, hogy a gyermek biztonságos távolságra található.

FIGYELMEZTETÉS: A szabályozás végrehajtásakor győződjön meg róla, hogy a termék mozgó részei nem érintkeznek a gyermek testével

FIGYELMEZTETÉS: Mindig blokkolni kell a féket, mikor áll a babakocsi.

FIGYELMEZTETÉS: A kosár maximális terhelése 3 kg.

FIGYELMEZTETÉS: A táska maximális terhelése 2 kg.

FIGYELMEZTETÉS: A babakocsi tolókarjára felakasztott minden táska vagy más terhelés csökkenti a babakocsi stabilitását.

FIGYELMEZTETÉS: A termékben csak eredeti, a gyártó által elfogadott alkatrészeket szabad használni.

FIGYELMEZTETÉS: A járdaszegélyre vagy más lépcsőre való feltolás esetén emelje meg az első kerekeket.

FIGYELMEZTETÉS: Ne tolja a babakocsit a lépcsőn.

FIGYELMEZTETÉS: A babakocsit gyermekek számára hozzáférhetetlen helyen kell tárolni.

KARBANTARTÁS

A kocsi időszakos karbantartást igényel. Rendeltetésére való tekintettel (kültéri használat különböző időjárási viszonyok mellett és különböző ütfelületeken) az alábbi karbantartási feltételek betartása szükséges a kocsi helyes működéséhez.

1. A fémelemek nedves törölrühával tisztíthatók finom mosószer felhasználásával. Tisztítás után a terméket szárazra kell törölni a korrózió megelőzése érdekében.
2. A kárpitelemek nedves törölrühával tisztíthatók finom mosószer felhasználásával. Tisztítás után a terméket ki kell szárítani olyan helyen kirakva, ahol nincs kitéve a napsugarak hosszantartó hatásának ill. jól szellőztetett helyen lehet kiterítve hagyni.
3. A kárpitelemeket nem szabad mosógépben mosni, centrifugálni vagy hosszú ideig áztatni tekintettel a szerkezeti elemek alkalmazására (merevítések, erősítések, kítőlécek).
4. Nem szabad fehéritőt használni. Csak finom mosószerek használata megengedett.
5. Ha a termék elázott, a fémelemeket szárazra kell törölni és teljes kiszáradásáig jól szellőző helyen kiterítve hagyni.
6. Nem szabad a terméket napsugarak hosszantartó hatásának kiténi, ugyanis a kárpit és a műanyag elemek elszíneződhetnek ill. sérülhetnek.
7. A mozgó alkatrészeket rendszeresen kell karbantartani a gyorsan elpárolgó tisztító-csőzék használatával, mint pl. WD-40.
8. Biztonsági övek és más szabályozható elemek beállítását rendszeresen kell ellenőrizni.
9. A kerekeket, fékeket és felfüggesztési elemeket rendszeresen tisztítani kell homoktól, sótól és egyéb szennyeződésektől. Nem szabad a kenőanyagot olyan helyen használni, ahová homok juthat be.
10. Kerülni kell a sós vízzel való érintkezést (tengeri víz, tengeri szél, útszűrő só) a korrózió elkerülése érdekében.
11. A kocsi használatának megengedett hőmérséklettartomány: -5°C-tól +35°C-ig.

GARANCIÁLIS FELTÉTELEK

1. EURO-CART SP. Z O.O. az Önök által vásárolt termékre 24 hónapos garanciát nyújt a vásárlás dátumától számítva.
2. A reklamációkat a termék vásárlási helyén kell bejelenteni.
3. A reklamáció elbírálásához szükséges feltétel a helyesen kitöltött, e használati útmutató végén található garanciajegy és a vásárlási bizonylat bemutatása.
4. A termék garanciális időszakban felmerült fizikai hibái a termék EURO-CART SP. Z O.O. székhelyére forgalmazó közvetítésével történő leszállításától számított 14 napon belül díjmentesen kerülnek megszüntetésre.
5. A javítást az EURO-CART SP. Z O.O. cég vagy más szolgáltató végzi, amelyről előadó ad tájékoztatást.
6. A garancia nem terjed ki az alábbiakra:
 - Felhasználó hibájából keletkezett sérülések,
 - A használati útmutatóban és a termék elemein szereplő ajánlások, figyelmeztetések és korlátozások be nem tartása következtében keletkezett sérülések,
 - Üzemeltetés során természetes módon elhasználódó elemek, mint pl.: gumiabroncs, tömlő, gumiprofil, fogantyúkban használt anyagok, dörzsölésnek kitétt szövetek és műanyagok struktúrája és színe, perselyek a kerekekben, tengelyek, feliratok,
 - Karbantartási feltételek be nem tartásából adódó sérülések, pl.: korrózió, kárpit ill. műanyag elemek elszíneződése a napsugarak hosszantartó hatására, a műanyag elemek vagy kárpit sérülése a napsugarak hosszantartó hatására vagy magas hőmérséklet miatt, holtjátékok, szokatlan hangok mint nyikorgás/csikorgás, mechanizmusok sérülése a szennyeződések következtében,
 - Illetéktelen személyek által végzett javításokból adódó sérülések,
 - Terhelés hatására az egyes kerekek függőlegestől való eltérése (ez az ilyen típusú szerkezetnek tipikus jellemzője),
 - A termék futárpostával való szállításának idejére nem megfelelő becsmagolásból adódó sérülések és szennyeződések (csomagküldő szolgálat közreműködésével vásárolt termék esetén).
7. A garanciális időszak meghosszabbodik az EURO-CART SP. Z O.O. szervizben való javítás idejével.
8. A javítás módjáról a garanciát nyújtó dönt.
9. A reklamált terméket tiszta állapotban kell átadni.
10. A garancia az Európai Unió területén érvényes.
11. Az értékesített fogyasztói cikkre nyújtott garancia nem zárja

ki és nem függeszti fel a vevő a szerződésnek nem megfelelő termékből adódó jogait.

HASZNÁLATI ÚTMUTAT

BABAKOCSI SZÉTNYITÁSA

A babakocsi szétnyitásához egyenesítse ki a vezetőrúd felső részét (1. rajz), majd nyomja meg a biztosító gombot és fordítsa meg az összehajtó mechanizmust a nyíl által jelölt irányban (2. rajz), ezután egy energikus mozdulattal, előre és felfelé nyissa ki a babakocsit. Emelje fel a háttámlát (3., 4. rajz).

A KERÉKEK FEL- ÉS LESZERELÉSE

Első kerekek felszerelése céljából nyomja be a kerékagyakat az első csövek végén lévő tartókba (5. rajz). A kerekek leszereléséhez nyomja be a keréktartó hátsó részében lévő fémgombot és vegye ki a kerékagyat a tartóból (6. rajz).

Hátsó kerekek felszerelése céljából nyomja be a kerékagyakat a hátsó felfüggesztésben lévő tartókba (7. rajz). A kerekek leszereléséhez nyomja be a keréktartó alsó részében lévő fémgombot és vegye ki a kerékagyat a tartóból (8. rajz).

FIGYELEM! A kocsi használatának megkezdése előtt győződjön meg arról, hogy a kerekek helyesen fel vannak szerelve.

BIZTONSÁGI FÉK

A babakocsi hátsó biztonsági fékkel rendelkezik. A fék behúzásához nyomja meg a talpat (9. rajz). A fék kioldásához emelje meg a talpat.

Figyelem! Használat előtt győződjön meg róla, hogy a fék ki van oldva.

Figyelem! Mindig húzza be a biztonsági féket, amikor dőlt felületen hagyja a babakocsit.

Figyelem! A biztonsági fék nem lassításra szolgál. A biztonsági féket a babakocsi megállítása után kell behúzni.

Figyelem! Nem szabad futni a babakocsival.

A KORLÁT FEL- ÉS LESZERELÉSE

A védőkorlát felszereléséhez csatlakoztassa a horgokat az ülés oldalsó csöveinél található fogantyúkba (10. rajz). A leszereléséhez nyomja meg a nyomógombokat, amik a fogantyú alsó részén találhatók, és tolja ki a horgokat (11. rajz). A babakocsi összecukása előtt nincs szükség a védőkorlát eltávolítására.

FIGYELEM! Ne hordozza a babakocsit a védőkorlátnál fogva.

FIGYELEM! A védőkorlát használata nem mentesíti a biztonsági öv használatától.

LÁBTARTÓ BEÁLLÍTÁSA

Ha a lábtartót szeretné lejjebb tenni, húzza meg a lábtartó elülső részében lévő kart (12. rajz). A lábtartó emeléséhez elég, ha felfolja azt (13. rajz).

FIGYELEM! A lábtartó a gyermek lába számára készült. Ha a gyermeke ül, a lábtartót be kell hajtani.

A HÁTTÁMLA ÁLLÍTÁSA

A kocsi háttámláját 3 fokozatban lehet állítani. A háttámla leengedéséhez húzza felfelé a hátsó felén található kart, és állítsa a támlát a megfelelő pozícióba (14. rajz). A háttámla felemeléséhez elég felfelé tolni, amíg el nem éri a kívánt helyzetet. Az adott helyzetben automatikusan rögzül.

BIZTONSÁGI ÖVEK

A kocsi 0-36 hónapos gyerekeknek való, 5-pontos biztonsági övekkel felszerelt üléssel rendelkezik.

A vállöveket a gyermek korának megfelelően kell illeszteni. A támlában vállövek számára két nyílspár található. 6 hónap alatti gyermekek esetén a lejjebb lévő nyílásokat kell használni. 6 hónap feletti gyermekek számára a feljebb lévő nyílásokat kell használni.

Az 5-pontos biztonsági öv bekötéséhez a vállövek villáit a csípőövek villáival kell összekötni, majd a gátövhez rögzített központi csatba kell betenni. Az övek hosszúságát úgy válassza meg, hogy azok illeszkedjenek a gyermek testéhez, de a gyermeket ne szorítsák (15, 16. rajz). Az övek kioldásához nyomja meg a központi csaton található gombot és kapcsolja szét az övek villáit (17. rajz).

FIGYELEM! 6 hónap alatti gyermek szállításakor a támlát fekvő helyzetben kell beállítani.

FORGÓ ÜLÉS FEL- ÉS LESZERELÉSE

A forgó ülés felszereléséhez csatlakoztassa a tengelyét a babakocsi vázában lévő kör alakú rögzítőhöz (18. rajz).

FIGYELEM! A használat előtt győződjön meg arról, hogy helyesen rögzítette be az ülést.

Az ülés levételéhez húzza meg az ülés alatt lévő emelőt (19. rajz).

ÜLÉSROTÁCIÓ

Az ülés rotációs funkcióval rendelkezik. A megfordításához a háttámlát helyezze ülő pozícióba helyezze be és emelje fel függőleges pozícióba a lábtartót, majd húzza meg a lábtartó beállító karját (20. rajz). Ebben a helyzetben megfordíthatja az ülést (21A, 21B. rajz). A menetiránnyal megegyező és ellenkező irányba való beállítás blokkolása automatikus, és jellemző, blokkoló hangot hallat.

BABAKOCSI ÖSSZECUKÁSA

Az ülést a menetiránnyal ellenkező irányba állítsa be. A háttámlát

maximálisan hajtja előre (22. rajz), majd nyomja meg a blokkoló gombot és fordítsa meg az összehajtó mechanizmust a nyíl által jelölt irányba. Ezután a tololrudat tolja lefelé és előre (23. rajz). Nyomja meg úgy, hogy a kocsi váza automatikusan blokkoljon le. Ismét nyomja meg a biztosító gombot és fordítsa meg az összehajtási mechanizmust, hogy teljesen hajtja össze a tololkart (24., 25., 26. rajz).

A babakocsi akkor is összehajtható, ha az ülés a menetiránnyal megegyező irányba néz, ekkor ugyanezeket a lépéseket ismételje meg, azonban a méretei az összehajtás után, nagyobbak lesznek, mint alapesetben.



ATENȚIE! CITIȚI ACESTE INSTRUCȚIUNI ÎNAINTE DE UTILIZARE ȘI PĂSTRAȚI-LE PENTRU DOCUMENTARE ULTERIOARA.

ATENȚIE: Nu lăsați niciodată copilul nesupravegheat - risc de pericol!

ATENȚIE: Copilul trebuie asigurat cu centuri, în special când va începe să stea pe șezute.

ATENȚIE: Nu folosiți saltea suplimentară în acest cărucior.

ATENȚIE: Verificați ca toate mecanismele de siguranță a căruciorului să fie asigurate corect înainte de folosire.

ATENȚIE: Întotdeauna folosiți centura abdominală împreună cu catarama centrală.

ATENȚIE: Orice încărcătură atașată ghidajului afectează stabilitatea vehiculului.

ATENȚIE: Nu utilizați acest vehicul în alte scopuri, decât cele prevăzute de către producător.

ATENȚIE: Acest vehicul este utilizabil doar pentru un singur copil.

ATENȚIE: Acest vehicul este recomandat copiilor cu vârsta între 0 - 36 luni și cu greutatea de pana la 22 kg.

ATENȚIE: Nu lăsați copilul în căruciorul aflat în pantă, chiar dacă a fost asigurat cu frână.

ATENȚIE: Nu utilizați căruciorul dacă descoperiți defecte de orice fel.

ATENȚIE: Pe durata montării/deschiderii sau demontării/închiderii, asigurați-vă dacă copilul se află la o distanță sigură de cărucior.

ATENȚIE: Copilul trebuie să fie scos din raza de acțiune a părților mobile când faceți ajustări asupra căruciorului.

ATENȚIE: Întotdeauna asigurați vehiculul cu frână în timpul staționării, montării sau demontării de accesorii ori când așezați sau ridicați copilul din cărucior.

ATENȚIE: Obiectele amplasate în coșul pentru cumpărături nu trebuie să depășească 3 kg.

ATENȚIE: Obiectele amplasate în geanta căruciorului nu trebuie să depășească 2 kg.

ATENȚIE: Orice geantă sau încărcătură suplimentară atașată ghidajului afectează stabilitatea vehiculului.

ATENȚIE: Folosiți numai accesorii sau componente aprobate de producător.

ATENȚIE: Intrând pe bordură, trepte sau obstacole săltați partea din față a căruciorului.

ATENȚIE: Nu coborâți cu vehiculul pe trepte/scări.

ATENȚIE: Păstrați vehiculul în locuri ferite, departe de copii.

ÎNȚREȚINERE:

Căruciorul necesită întreținere periodică. Având în vedere destinația acestuia (utilizare în aer liber în diferite condiții atmosferice și pe diferite suprafețe) respectarea condițiilor de întreținere de mai jos este necesară pentru funcționarea corectă a căruciorului.

1. Piesele din metal pot fi curățate cu o cârpă umedă cu folosirea detergentului delicat. După curățare produsul trebuie uscat pentru a preveni coroziunea.
2. Tapițeria poate fi curățată cu o cârpă umedă cu folosirea detergentului delicat. După curățare produsul trebuie uscat prin înșirarea tapițeriei într-un loc în care aceasta nu este expusă la acțiunea îndelungată a razelor solare sau prin întinderea acesteia într-un loc cu ventilație bună.
3. Din cauza elementelor de structură utilizate (elemente de rigidizare, întărire, umplere), nu spălați elementele de tapițerie în mașină de spălat, nu stoarceți prin centrifugare mecanică și nu lăsați înmuiate pentru mai mult timp.
4. Nu folosiți un înălbitor. Puteți folosi doar detergenți delicati.
5. În cazul în care produsul a fost udat, uscați elementele metalice ale acestuia și lăsați întins până la uscare totală într-un loc cu ventilație bună.
6. Nu expuneți produsul la acțiunea îndelungată a soarelui deoarece tapițeria și elementele din plastic se pot decolora sau deteriora.
7. Piesele mobile trebuie întreținute în mod periodic prin utilizarea produselor de curățare-lubrifiere cu evaporare rapidă de tip WD-40.
8. Verificați periodic reglajul hamului de siguranță și al altor elemente reglabile.
9. Curățați în mod regulat roțile, frânele și elementele de suspensie de nisip, sare și alte impurități. Nu folosiți lubrifianți în locuri în care poate pătrunde nisip.
10. Evitați contactul cu apă sărată (apă de mare, briză marină, sare pentru drumuri), pentru a preveni coroziunea.
11. Intervalul de temperaturi admisibil pentru utilizarea căruciorului: de la -5 până la +35 °C.

CONDIȚII DE GARANȚIE:

1. EURO-CART SP. Z O.O. acordă garanție pentru produsul cumpărat pentru o perioadă de 24 luni de la data cumpărării.
2. Reclamațiile trebuie depuse la punctul de vânzare de la care produsul a fost cumpărat.
3. Condiția necesară pentru soluționarea reclamației este prezentarea fișei de garanție corect completate, care se află la sfârșitul acestor instrucțiuni de utilizare, împreună cu dovada de cumpărare.
4. Defectele fizice ale produsului descoperite în perioada de garanție vor fi înlăturate gratuit în termen de 14 zile de la data livrării produsului prin intermediul vânzătorului la sediul EURO-CART SP. Z O.O..
5. Reparații efectuează firma EURO-CART SP. Z O.O. sau unitatea de service indicată de către vânzător.
6. Garanția nu acoperă:
 - Deteriorările apărute din vina utilizatorului,
 - Deteriorările apărute din cauza nerespectării recomandărilor, avertizărilor și restricțiilor incluse în instrucțiunile de utilizare, precum și pe elementele produsului,
 - Elementele de exploatare care se uzează în mod natural în timpul exploatarei, cum ar fi: anvelope, camere de aer, banda de rulare, materiale utilizate pe mânăre, structura și culoarea țesăturilor și materialelor expuse la frecare, bușce din roți, axe, elemente imprimate,
 - Deteriorările cauzate de nerespectarea condițiilor de întreținere de exemplu: coroziune, modificarea culorii tapițeriei sau elementelor din plastic ca urmare a expunerii îndelungate la acțiunea soarelui, deteriorarea elementelor din plastic sau tapițeriei ca urmare a expunerii îndelungate la acțiunea soarelui sau temperaturilor ridicate, jocuri, zgomote cum ar fi scârțâit/ piuit, deteriorările mecanismelor din cauza murdăriei,
 - Deteriorările cauzate de reparații efectuate de către persoane neautorizate,
 - Devierea verticală a roților sub sarcină (aceasta este o caracteristică normală pentru acest tip de construcție),
 - Deteriorări și murdării cauzate de ambalarea necorespunzătoare a produsului pe timpul trimerii acestuia prin serviciul de curierat (în cazul achiziției on-line).
7. Perioada de garanție se prelungește cu perioada de durată a reparației în service EURO-CART SP. Z O.O..
8. Modul de reparație va fi stabilit de către persoana care

acordă garanție.

9. Produsul supus reclamației trebuie livrat curat.
10. Garanția cuprinde teritoriul Uniunii Europene.
11. Garanția pentru bunuri de consum vândute nu exclude și nu suspendă drepturile cumpărătorului rezultând din lipsa de conformitate a bunurilor cu contract.

INSTRUCȚIUNI DE UTILIZARE:

DESFĂȘURAREA CĂRUCIORULUI

Pentru a desfășura căruciorul, îndreptați partea superioară a ghidajului (fig. 1). Apoi apăsați butonul de siguranță și rotiți mecanismul de pliere în direcția săgeții (fig. 2) și cu o mișcare viguroasă înainte și în sus, desfășurați scaunul cu roțile. Ridicați spătarul scaunului cu roțile (fig. 3, 4).

MONTAREA ȘI DEMONTAREA ROȚILOR

Pentru a monta roțile din față, introduceți butucul acestora în dispozitive de fixare care se află la capete tuburilor din față (fig. 5). Pentru a demonta roțile, apăsați butonul din metal care se află în partea posterioară a dispozitivului de fixare a roții și scoateți butucul din dispozitiv de fixare (fig. 6).

Pentru a monta roțile din spate, introduceți butucii în dispozitive de fixare care se află în suspensia posterioară a căruciorului (fig. 7). Pentru a demonta roțile, apăsați butonul din metal din partea inferioară a dispozitivului de fixare și scoateți butucul (fig. 8).

ATENȚIE! Asigurați-vă că roțile sunt montate corect înainte de a utiliza căruciorul.

FRÂNA PENTRU PARCARE

Căruciorul este dotat cu frâna de parcare posterioară. Pentru a bloca frâna, apăsați talpa acesteia (fig. 9). Pentru a debloca ridicați în sus talpa frânei.

Atenție! Înainte de a porni căruciorul asigurați-vă că frâna este deblocată.

Atenție! Blocați întotdeauna frâna de siguranță atunci când lăsați căruciorul pe o suprafață înclinată.

Atenție! Nu utilizați frâna pentru a încetini mersul căruciorului. Blocați frâna după oprirea completă a căruciorului.

Atenție! Căruciorul nu este destinat pentru alergare.

MONTAREA ȘI DEMONTAREA BAREI DE PROTECȚIE

Pentru a monta bara de protecție, introduceți cârligele acesteia în dispozitive de fixare care se află pe țevile laterale ale scaunului (fig. 10). Pentru a demonta bara, apăsați butoanele care se află în

partea de jos dispozitivelor de fixare și scoateți cârligele (fig. 11). Nu există nevoia de a demonta bara de protecție înainte de plierea căruciorului.

ATENȚIE! Nu transportați căruciorul ținând de bară.

ATENȚIE! Utilizarea barei de protecție nu exonerează de obligația folosirii centurii de siguranță.

REGLAREA SUPTULUI PT. PICIOARE

Pentru a coborî spătarul, trageți maneta din partea din față a spătarului (fig. 12). Pentru a ridica suportul pentru picioare, pur și simplu îl împingeți în sus (fig. 13).

ATENȚIE! Suportul pentru picioare este folosit pentru a sprijini picioarele copilului. Dacă copilul este așezat, suportul pentru picioare trebuie rabatat.

REGLAREA SPĂTARULUI

Spătarul este prevăzut cu sistemul de reglare în 3 poziții. Pentru a coborî spătarul, trageți pârghia care se află în partea posterioară a spătarului și ajustați poziția dorită (fig. 14). Pentru a ridica spătarul, este suficient să-l împingeți în sus. Acesta se va bloca automat în poziția respectivă.

HAM DE SIGURANȚĂ

Căruciorul are un scaun destinat copiilor cu vârstă cuprinse 0-36 de luni dotat cu ham de siguranță în 5 puncte.

Curele care trec peste umeri trebuie ajustate la vârsta copilului. În spătar se află două perechi de orificii pentru curele pentru umeri. Pentru copiii cu vârstă sub 6 luni folosiți orificiile care se află mai jos. Pentru copii cu vârstă de peste 6 luni folosiți orificiile situate mai sus.

Pentru a închide hamul de siguranță în 5 puncte, legați dispozitive de închidere ale curelelor pentru umeri cu dispozitive de închidere ale centurilor abdominale și apoi introduceți-le în catarama centrală fixată la centura care trece printre picioarele copilului. Ajustați lungimea centurilor astfel încât să adere la corpul copilului fără să-l sufocă. (fig. 15, 16). Pentru a deschide hamul de siguranță, apăsați butonul de pe catarama centrale și dezlegați dispozitive de închidere ale centurilor (fig. 17).

ATENȚIE! La transportarea în cărucior a copilului cu vârstă sub 6 luni, spătarul trebuie așezat în poziție culcată.

ASAMBLARE ȘI DEMONTAJE A SCAUNULUI ROTANT

Pentru a instala scaunul pivotant, introduceți axa acestuia în mânerul rotund de pe cadrul căruciorului (Fig. 18).

ATENȚIE! Asigurați-vă că scaunul este instalat corect înainte de utilizare.

Pentru a scoate scaunul, trageți maneta de plastic sub scaun (fig. 19).

FUNCȚIA DE ROTARE A SCAUNULUI

Scaunul are o funcție de rotație. Pentru a-l roti, așezați spătarul în poziție șezând, ridicați spătarul în poziție verticală și trageți de maneta de reglare a spătarului (fig. 20). Puteți roti în această setare (fig. 21A, 21B). Blocarea în pozițiile orientate înainte și înapoi va avea loc automat și ar trebui să auziți zgomotul de blocare caracteristic.

PLIEREA CĂRUCIORULUI

Rotiți scaunul înapoi în direcția de deplasare. Înclinați spătarul cât mai departe posibil (fig. 22). Apoi apăsați butonul de siguranță și rotiți mecanismul de pliere în direcția săgeții și împingeți ghidajul în jos și înainte (fig. 23). Apăsați în jos, astfel încât rama căruciorului să se blocheze automat. Apăsați din nou butonul de siguranță și rotiți mecanismul de pliere pentru a plia complet ghidajul (fig. 24, 25, 26).

De asemenea, puteți plia căruciorul cu scaunul orientat în direcția de deplasare în același mod, dar dimensiunile pliate vor fi mai mari și mai puțin regulate.



AVANT DE COMMENCER A UTILISER LE PRODUIT, LISEZ SON MODE D'EMPLOI ET CONSERVEZ-LE.

AVERTISSEMENT : Il est dangereux de laisser l'enfant sans surveillance.

AVERTISSEMENT : Utilisez les bretelles lorsque votre enfant saura s'asseoir tout seul.

AVERTISSEMENT : N'utilisez pas de matelas supplémentaire dans la poussette.

AVERTISSEMENT : Avant de commencer à utiliser la poussette, assurez-vous que les mécanismes de pliage ont été verrouillés.

AVERTISSEMENT : Utilisez la ceinture entre-jambes toujours avec la ceinture autour de la taille.

AVERTISSEMENT : Toute charge accrochée au guidon de la poussette affecte sa stabilité.

AVERTISSEMENT : Cet article ne convient pas pour faire des patins à roulettes ou pour courir.

AVERTISSEMENT : La poussette ne sert à transporter qu'un seul enfant.

AVERTISSEMENT : La poussette est destinée pour des enfants de 0 - 36 mois pesant jusqu'à 22 kg.

AVERTISSEMENT : Ne laissez pas l'enfant dans la poussette sur une surface inclinée, même si le frein a été bloqué.

AVERTISSEMENT : N'utilisez pas la poussette si un de ses éléments a été endommagé.

AVERTISSEMENT : Lors du pliage et du dépliage de la poussette, assurez-vous que l'enfant ne se trouve pas trop près.

AVERTISSEMENT : En faisant les réglages, assurez-vous que les parties mobiles du produit ne sont pas en contact avec les parties du corps de l'enfant.

AVERTISSEMENT : Bloquez toujours le frein quand la poussette est à l'arrêt.

AVERTISSEMENT : La charge maximale admise du panier est de 3 kg.

AVERTISSEMENT : La charge maximale admise du sac est de 2 kg.

AVERTISSEMENT : Tout sac ou toute autre charge accrochée au guidon de la poussette affecte sa stabilité.

AVERTISSEMENT : Seules les pièces originales, validées par le fabricant peuvent être utilisées dans le produit.

AVERTISSEMENT : En arrivant sur un bord du trottoir ou toute autre marche, soulever la suspension avant.

AVERTISSEMENT : Ne faites pas rouler la poussette en descendant les escaliers.

AVERTISSEMENT : Entreposez la poussette hors de portée des enfants.

ENTRETIEN

La poussette nécessite un entretien périodique. Compte tenu de son utilisation prévue (à l'extérieur, avec diverses conditions atmosphériques et sur divers revêtements), le respect des consignes ci-dessous est nécessaire pour le bon fonctionnement de la poussette.

1. Les éléments métalliques peuvent être nettoyés à l'aide d'un chiffon humide avec du détergent doux. Après nettoyage, essuyer à sec pour prévenir la corrosion.
2. Les éléments en tissu peuvent être nettoyés à l'aide d'un chiffon humide avec de la lessive douce. Après nettoyage, faire sécher en étendant les éléments en tissu dans un endroit non exposé à une action prolongée des rayons du soleil ou laisser étendu dans un endroit bien aéré.
3. Ne pas laver les éléments en tissu dans un lave-linge, ne pas essorer mécaniquement ni faire tromper longtemps, compte tenu des éléments de structure utilisés (éléments rigidifiants, supports, rembourrages).
4. Ne pas utiliser de détachant. On ne peut utiliser que des détergents doux.
5. Si l'article a été trempé, essuyer à sec ses éléments métalliques et laisser la poussette dépliée jusqu'à ce qu'elle sèche complètement dans un endroit bien aéré.
6. Ne pas exposer l'article à une action prolongée des rayons du soleil car les éléments en tissu et en plastique peuvent se décolorer ou s'abîmer.
7. Les pièces mobiles doivent être périodiquement entretenues à l'aide des produits de nettoyage et de graissage de type WD-40 s'évaporant rapidement.
8. Vérifier régulièrement le réglage des harnais de sécurité et d'autres éléments réglables.
9. Nettoyer régulièrement les roues, les freins et les éléments de suspension pour enlever le sable, le sel et d'autres impuretés. Ne pas utiliser de lubrifiant à des endroits auxquels le sable peut accéder.
10. Eviter tout contact avec de l'eau salée (eau de mer, vent de mer, fondant routier) pour prévenir la corrosion.
11. Températures limites admises pour l'utilisation de la poussette : de -5 à +35 °C.

CONDITIONS DE LA GARANTIE

1. L'EURO-CART SP. Z O.O. accorde une garantie pour l'article que vous avez acheté pour une période de 24 mois à compter de la date d'achat.
2. Les réclamations doivent être faites dans le point de vente dans lequel l'article a été acheté.
3. La condition nécessaire pour que la réclamation puisse être examinée est la présentation de la carte de garantie correctement remplie, se trouvant à la fin de cette notice d'utilisation, accompagné d'une preuve d'achat.
4. Les défauts physiques du produit révélés durant la période de validité de la garantie seront supprimés gratuitement dans un délai de 14 jours à compter de la date de livraison de l'article par l'intermédiaire du vendeur au siège de l'EURO-CART SP. Z O.O..
5. Les réparations sont assurées par la société EURO-CART SP. Z O.O. ou par un fournisseur de services indiqué par le vendeur.
6. La garantie ne couvre pas :
 - les endommagements causés par l'utilisateur,
 - les endommagements dus à une non-application des recommandations, des avertissements et des contraintes indiqués dans le mode d'emploi et sur les éléments de la poussette.
 - les éléments d'exploitation qui s'usent naturellement au cours d'utilisation, tels que : les pneus, les chambres à air, les bandes de roulement, les matériaux utilisés sur les poignées, la structure et la couleur des tissus et des matières exposés au frottement, les manchons dans les roues, les axes, les impressions,
 - les endommagements dus à un non-respect des conditions d'entretien, p.ex. à la corrosion, à la modification de la couleur des tissus ou des éléments plastiques suite à une exposition prolongée aux rayons du soleil, l'endommagement des éléments plastiques ou en tissus suite à une exposition prolongée aux rayons du soleil ou à des températures trop élevées, le jeu, les bruits tel que le grincement, l'endommagement des mécanismes dû aux saletés,
 - les endommagements dus aux réparations effectuées par des personnes non habilitées,
 - des écarts de la verticale des roues dus à la charge de la poussette (c'est une caractéristique normale des structures de ce type),
 - les endommagements dus à un pliage inapproprié de la poussette dans le cadre de l'envoi du colis (en cas de livraison à domicile),
7. La période de validité de la garantie est prolongée de la durée de la réparation par le service EURO-CART SP. Z O.O..

- Le procédé de réparation est défini par le garant.
- Le produit réclamé doit être transmis propre.
- La garantie est valable sur le territoire de l'Union Européenne.
- La garantie de la marchandise n'exclue ni ne suspend les droits de l'acheteur résultant de la non-conformité de la marchandise avec le contrat.

MODE D'EMPLOI

DÉPLIER LA POUSSETTE

Pour déplier la poussette, redresser la partie supérieure de la barre de guidage (fig. 1). Appuyer ensuite sur le bouton de sécurité et faire tourner le mécanisme de pliage dans le sens de la flèche (fig. 2) et déplier la poussette en effectuant un mouvement vigoureux vers le haut et vers l'avant. Soulever le dossier de la poussette (fig. 3, 4).

MONTAGE ET DEMONTAGE DES ROUES

Pour monter les roues avant, fixer leurs moyeux dans les prises situées sur les extrémités des tubes avant (fig. 5). Pour démonter les roues, enfoncer le bouton métallique situé à l'arrière de la prise de la roue et retirer le moyeu de la prise (fig. 6).

Pour monter les roues arrière, fixer leurs moyeux dans les prises situées dans la suspension arrière de la poussette (fig. 7). Pour démonter les roues, enfoncer le bouton métallique situé à l'arrière de la prise de la roue et retirer le moyeu (fig. 8).

ATTENTION ! Assurez-vous que les roues sont correctement montées avant de commencer à utiliser la poussette.

FREIN D'ARRÊT

La poussette est équipée d'un frein d'arrêt à l'arrière. Pour le bloquer, appuyez dessus avec le pied (fig. 9). Pour le débloquer, soulevez le frein.

ATTENTION! Avant de commencer à rouler, assurez-vous que le frein est débloqué.

ATTENTION! Bloquez toujours le frein de sécurité lorsque vous laissez la poussette sur une surface inclinée.

ATTENTION! Le frein ne sert pas à ralentir. Il faut le bloquer après l'arrêt complet de la poussette.

ATTENTION! La poussette ne convient pas pour courir.

MONTAGE ET DEMONTAGE DE L'ARCEAU

Pour monter l'arceau, fixer ses attaches dans les prises situées sur les tubes latéraux du siège (fig. 10). Pour le démonter, enfoncer les boutons situés dans la partie inférieure des prises et retirer les attaches (fig. 11). Il n'est pas nécessaire de démonter l'arceau avant de plier la poussette.

ATTENTION ! Ne pas transporter la poussette en la tenant par l'arceau de sécurité.

ATTENTION ! L'utilisation de l'arceau ne dispense pas de l'obligation d'utiliser les harnais de sécurité.

RÉGLAGE DU REPOSE-PIEDS

Pour abaisser le repose-pieds, tirer le levier situé à l'avant du repose-pieds (fig. 12). Pour relever le repose-pieds, il suffit de le pousser vers le haut (fig. 13).

ATTENTION : Le but du repose-pieds est de soutenir les pieds de l'enfant. Lorsque l'enfant est en position assise, le repose-pieds doit être abaissé.

RÉGLAGE DU DOSSIER

La poussette est dotée d'un dossier réglable sur 3 niveaux. Pour baisser le dossier, tirer le levier situé dans la partie postérieure du dossier et le régler en position souhaitée (fig. 14). Pour lever le dossier, il suffit de le pousser vers le haut. Il se verrouillera automatiquement en position choisie.

HARNAIS DE SECURITE

La poussette est dotée d'un siège adapté aux enfants de 0 à 36 mois, équipée d'un harnais de sécurité à 5 points.

Les bretelles doivent être adaptées à l'âge de l'enfant. Sur le dossier, il y a deux paires de trous pour les bretelles. Pour les enfants de moins de 6 mois, utiliser les trous situés plus bas. Pour les enfants de plus de 6 mois, utiliser les trous situés plus haut.

Pour boucler les harnais de sécurité à 5 points, relier les fiches des bretelles avec celles des harnais au niveau des hanches, puis les insérer dans la boucle centrale sur la ceinture entre-jambes. Ajuster la longueur des ceintures pour qu'elles touchent le corps de l'enfant sans trop le serrer (fig. 15, 16). Pour détacher le harnais, enfoncer le bouton sur la boucle centrale et détacher les fiches des différentes ceintures (fig. 17).

ATTENTION! Lors du transport d'un enfant de moins de 6 mois dans une poussette, le dossier doit être placé en position allongée.

MONTAGE ET DÉMONTAGE DE L'ASSISE PIVOTANTE

Pour fixer l'assise pivotante, pousser l'axe de l'assise dans le support rond situé sur le châssis de la poussette (fig. 18).

ATTENTION : S'assurer que l'assise est correctement montée avant de l'utiliser.

Pour retirer l'assise, tirer sur le levier en plastique situé sous l'assise (fig. 19).

FONCTION DE ROTATION DE L'ASSISE

L'assise a une fonction de rotation. Pour la faire pivoter, mettre le dossier en position assise, relever le repose-pieds en position verticale et tirer le levier de réglage du repose-pieds (fig. 20). Dans cette position, on peut effectuer une rotation (fig. 21A, 21B). Le verrouillage en position avant et arrière se fait automatiquement

et vous devez entendre un bruit caractéristique de verrouillage.

PLIER LA POUSSETTE

Turner l'assise dans le sens opposé à celui de la marche. Pencher le dossier vers l'avant autant que possible (fig. 22). Appuyer ensuite sur le bouton de sécurité et tourner le mécanisme de pliage dans le sens de la flèche et pousser la barre de guidage vers le bas et l'avant (fig. 23). Pousser pour que le châssis de la poussette se verrouille automatiquement. Appuyer à nouveau sur le bouton de sécurité et faire tourner le mécanisme de pliage pour replier complètement la barre de guidage (fig. 24, 25, 26).

On peut également plier la poussette avec l'assise tournée dans le sens de la marche de la même manière, mais sa taille sera plus grande et moins régulière une fois pliée.



ПРЕДИ ДА ЗАПОЧНЕТЕ ИЗПОЛЗВАНЕТО НА ПРОДУКТА, МОЛЯ, ПРОЧЕТЕТЕ ИНСТРУКЦИЯТА ЗА УПОТРЕБА, И Я ЗАПАЗЕТЕ ЗА В БЪДЕЩЕ.

ПРЕДУПРЕЖДЕНИЕ: Оставянето на детето в количката без надзор може да доведе до опасност.

ПРЕДУПРЕЖДЕНИЕ: Използвайте коланите, когато детето започне да седи.

ПРЕДУПРЕЖДЕНИЕ: Не използвайте допълнителни матраци.

ПРЕДУПРЕЖДЕНИЕ: Преди за започнете използването, проверете дали механизмът за блокиране предпазващ от съвване на количката е блокиран.

ПРЕДУПРЕЖДЕНИЕ: Винаги използвайте предпазните коланите – всички ремъци – нарамнени и бедрени – съединете с ремъка между краката .

ПРЕДУПРЕЖДЕНИЕ: Този продукт не е предназначен за каране с него на кънки или джогинг.

ПРЕДУПРЕЖДЕНИЕ: Количката е предназначена за возене само на едно дете.

ПРЕДУПРЕЖДЕНИЕ: Количката е предназначена за деца на възраст 0 - 36 месеца и до 22 кг тегло на детето.

ПРЕДУПРЕЖДЕНИЕ: Не използвайте количката ако които и да е от нейните елементи е повреден.

ПРЕДУПРЕЖДЕНИЕ: При извършването на действията съвване и разгъване на количката, уверете се, че детето е на безопасно разстояние.

ПРЕДУПРЕЖДЕНИЕ: Извършвайки регулации, бъдете сигурни дали движещите части на количката не докосват части на тялото на детето.

ПРЕДУПРЕЖДЕНИЕ: Винаги включвайте спирачката когато количката не е в движение.

ПРЕДУПРЕЖДЕНИЕ: Максималното натоварване на кошницата е 3 кг.

ПРЕДУПРЕЖДЕНИЕ: Максималното натоварване на чантата е 2 кг.

ПРЕДУПРЕЖДЕНИЕ: Всяка чанта или друг багаж, висящ на дръжката на количката има пряко действие на неговата стабилност.

ПРЕДУПРЕЖДЕНИЕ: При ремонти използвайте само оригинални резервни части, затвърдени от производителя.

ПРЕДУПРЕЖДЕНИЕ: При качване на тротоар с бордюр или друго стъпало, повдигнете предната част на количката.

ПРЕДУПРЕЖДЕНИЕ: Не карайте количката по стълбите.

ПРЕДУПРЕЖДЕНИЕ: Съхранявайте количката в място извън обсега на деца.

Количката изисква периодична поддръжка. Поради своето предназначение (използва се на открито при всякакви метеорологични условия и на различни пътни настилки) съблюдаването на условията за поддържане изредени по долу е фактор, необходим за правилното и функциониране.

УСЛОВИЯ ЗА ПОДДРЪЖКА

1. Металните части могат да се почистват с помощта на влажна кърпа с мек почистващ препарат. След почистване избършете до сухо продукта за предотвратяване на корозия.
2. Тапицерията може да се почиства с помощта на влажна кърпа с мек почистващ препарат. След почистване на продукта, да се изсуши чрез простиране на място, където не е изложена на пряка дълготрайна слънчева светлина или оставете тапицерията разгъната в добре вентилирано място.
3. Не се разрешава прането на елементите на тапицерията в перална машина, центрофугиране, или дълготрайно намоксяване заради приложените конструкционни елементи (усилващи елементи, армировка, пълнеж).
4. Да не се използва белина. Използвайте винаги само меки почистващи препарати.
5. Ако продуктът по някаква причина е много мокър, избършете металните части до сухо и оставете количката да изсъхне напълно в място с добра вентилация.
6. Не излагайте продукта на дълготрайното действие на слънчева светлина, тъй като тапицерията и пластмасовите части могат да се обезцветят или да претърпят повреда.
7. Движещите се части трябва периодично да се поддържат и изчистват с помощта на бързо съхнеща смазка за почистване тип WD-40.
8. Редовно проверявайте настройката на предпазните колани и други елементи, които могат да се разрегулират.
9. Редовно почиствайте колелата, спирачките и елементите на окачването от пясък, сол и други примеси. Не използвайте смазка на места, където може да се прилепи пясък.
10. Да се избягва контакт на елементите на количката със солена вода (морска вода, морски бриз, пътна сол) за да се избегне корозия.
11. Допустима температура за използване на количката: -5 до +35 °С.

ГАРАНЦИОННИ УСЛОВИЯ

1. Фирма EURO-CART ООД дава гаранция на закупения от Вас продукт за период от 24 месеца от датата на покупката.
2. Рекламациите трябва да бъдат внесени в пункта на продажба, при който сте закупили продукта.
3. Предпоставка за разглеждане на молбата за рекламация е представянето на правилно попълнена гаранционна карта, която се намира в края на това ръководство, заедно с доказателство за покупката (фактура, фискален бон).
4. Дефекти на продуктите, разкрити по време на гаранционния период, ще бъдат ремонтирани безплатно в рамките на 14 дни от датата на доставка на продукта от посредника (продавача) в централата на EURO-CART SP. Z O.O.
5. Ремонтите извършва фирма EURO-CART SP. Z O.O. или друга фирма, за която информира продавача.
6. Гаранцията не покрива:
 - Повреди възникнали по вина на потребителя,
 - Повреди, причинени от неспазване на инструкциите, предупрежденията и ограниченията, съдържани се в ръководството и на елементите на продукта,
 - Консумативни части които естествено се износват по време на работа, като например: гуми, вътрешни гуми, материали използвани при дръжките, структура и цвят на платове и материали, изложени на триене, втулки на колела, шампи,
 - Повреди, възникнали в резултат на неспазване на условията за поддръжка, като: корозия, промяна на цвета на тапицерията или пластмасовите компоненти, в резултат на продължително излагане на слънчева светлина, повреди на пластмасовите елементи или тапицерията, в резултат на продължително излагане на слънчева светлина или прекомерно висока температура, разхлабвания, различни шумове като скърцане/пищене, повреда на механизмите в резултат от замърсяване,
 - Повреди възникнали като резултат от ремонт от лица, които не са упълномощени,
 - Затруднено каране на количката назад – за колички от типа “чадър” карането назад е трудно (това е нормално явление при този тип конструкция),
 - Вертикалното отклонение на единично колело в резултат на неравномерно натоварване (което е нормално явление при този тип конструкция),
 - Повреда и замърсяване, причинени от неправилно опаковане на продукта по време на доставка на куриерската пратка (ако сте закупили продукта чрез

изпращане).

7. Гаранционният срок се удължава с продължителността на ремонта на продукта извършван в сервиза на EURO-CART SP. Z.O.O..
8. Начинът на ремонт определя фирмата даваща гаранцията.
9. Продукта който касае рекламацията би трябвало да бъде предаден чисто състояние.
10. Гаранцията обхваща територията на Европейския Съюз.
11. Гаранцията на потребление на продадената стока, не ограничава и не преустановява правата на купувача, произтичащи от несъответствие на стоката с договора.

ИНСТРУКЦИЯ ЗА УПОТРЕБА

РАЗГЪВАНЕ НА КОЛИЧКАТА

За да разгънете количката, изправете горната част на водача (фиг. 1). След това натиснете бутона за безопасност и завъртете механизма за сгъване по посока на стрелката (фиг. 2) и с енергично движение напред и нагоре разгънете детската количка. Повдигнете облегалката на количката (фиг. 3, 4).

МОНТИРАНЕ И ДЕМОНТИРАНЕ НА КОЛЕЛАТА

За да монтирате предните колела, сложете ги в найкрайниците на предните тръби на количката (фиг. 5). За да демонтирате предните колела, натиснете металния бутон намиращ се в задната част на дръжката на колелото и свалете колелото от найкрайника (фиг. 6).

За да монтирате задните колела, сложете ги в найкрайниците на задните тръби на количката (фиг. 7). За да демонтирате задните колела, натиснете металния бутон в долната част на дръжката на колелото и ги свалете от тръбите (фиг. 8).

ВНИМАНИЕ! Проверете дали колелата са добре монтирани преди да започнете използването на количката.

СПИРАЧКА ЗА ПАРКИРАНЕ

Количката е снабдена с активна спирачка за паркиране (фиг. 10). За да блокирате движението на количката, натиснете спирачния педал, разположен на дясното задно колело на количката. За да отключите спирачката повдигнете спирачния педал (фиг. 11).

ВНИМАНИЕ! Спирачката не е предназначена за забавяне хода на количката. Моля, използвайте спирачката само по време на престой.

ВНИМАНИЕ! Не оставяйте детето без наблюдение, ако количката не е обезопасена със спирачка!

РЕГУЛАЦИЯ НА СЪПЪНКАТА

За да спуснете съпънката, издърпайте лоста, който се намира в предната ѝ част (фиг. 12). За да повдигнете съпънката, достатъчно е да я бутнете нагоре (фиг. 13).

ВНИМАНИЕ! Съпънката е предназначена за поддържане краката на детето. Ако детето е в седнало положение, съпънката трябва да бъде спусната.

РЕГУЛИРАНЕ НА ОБЛЕГАЛКАТА

Количката разполага с 3-степенна регулация на облегалката. За да спуснете облегалката, дръпнете лоста на гърба на облегалката и настройте желаната позиция (фиг. 14). За да

повдигнете облегалката, достатъчно е да я натиснете нагоре. Тя се заключва автоматично в съответното положение.

ПРЕДПАЗНИ КОЛАНИ

Количката е оборудвана със седалка, предназначена за деца на възраст от 0 - 36 месеца, снабдена с 5-точков колан за безопасност. Раменните ремъци трябва да бъдат коригирани съгласно с възрастта на детето. В облегалката се намират две двойки отвори за презрамките. За деца на по-малко от 6-месечна възраст трябва да използвате отворите, разположени по-долу. За деца над 6-месечна възраст трябва да използвате отворите разположени по-горе.

За да закопчаете 5-точковите предпазни колани, свържете щифтовете на раменните колани с щифтовете на ремъците при бедрата, след това ги включете в централната катарамата прикрепена към колана между краката на детето. Регулирайте дължината на коланите, така, че да прилягат към тялото на детето, но да не го стискат. (Фиг. 15, 16). За да разкопчаете колана, натиснете бутона в централната катарамата и извадете щифтовете на ремъците (Фиг. 17).

ВНИМАНИЕ! Когато в количката се намира дете от 0-6 месечна възраст облегалката трябва да бъде в позиция легнала.

ФУНКЦИЯ ЗА ВЪРТЕНЕ НА СЕДАЛКАТА

Седалката има функция на въртене. За да я завъртите, поставете облегалката в седнало положение, повдигнете съпънката във вертикално положение и издърпайте лоста за регулиране на съпънката (фиг. 20). В тази настройка можете да въртите седалката (фиг. 21А, 21В). Заключването в позициите по посока на движението и обратно ще се случи автоматично и трябва да чуete характерния шум при заключване.

СГЪВАНЕ НА КОЛИЧКАТА

Обърнете седалката в посока обратна на движението. Наклонете облегалката максимално напред (фигура 22). След това натиснете бутона за безопасност, завъртете механизма за сгъване по посока на стрелката и избутайте водача надолу и напред (фиг. 23). Натиснете надолу, така че стелажът на количката да се заключи автоматично. Натиснете отново

бутона за безопасност и завъртете механизма за сгъване, за да сгънете водача напълно (фиг. 24, 25, 26).

Можете също така да сгънете количката със седалката, обърната напред, като следвате същите стъпки, но размерът ѝ ще бъде по-голям и по-малко правилен, когато е сгъната.



POR FAVOR, LEAN DETENIDAMENTE ESTE MANUAL, USEN EL PRODUCTO SEGÚN LAS INDICACIONES Y GUARDEN EL DOCUMENTO PARA FUTURAS CONSULTAS.

ADVERTENCIA: Dejar al niño solo puede ser peligroso.

ADVERTENCIA: Usar arneses, cuando el niño comience a sentarse solo.

ADVERTENCIA: No usar otra colchoneta para este producto.

ADVERTENCIA: Antes de empezar a usar el carrito, asegúrate de que los mecanismos de plegado estén bloqueados.

ADVERTENCIA: Siempre usar el cinturón de entrepierna con el cinturón de la cadera.

ADVERTENCIA: Cada carga sobre la guía del carro altera su estabilidad.

ADVERTENCIA: El producto no está destinado para llevarlo en patines ni corriendo.

ADVERTENCIA: El carro sirve para llevar solamente un niño.

ADVERTENCIA: El carro está diseñado para niños de 0 a 36 meses de edad y hasta 22 kg de peso.

ADVERTENCIA: No dejar nunca el carro con el niño dentro, en una superficie inclinada, aunque el freno esté bloqueado.

ADVERTENCIA: No usar el carro si alguno de sus elementos está dañado.

ADVERTENCIA: Durante el pliegue y la apertura del carro, hay que asegurarse de que el niño se encuentra a una distancia segura.

ADVERTENCIA: Durante los ajustes hay que asegurarse de que las partes móviles del producto no estén en contacto con el cuerpo del niño.

ADVERTENCIA: Siempre usar el freno durante la parada.

ADVERTENCIA: La carga máxima de la cesta es de 3 kg.

ADVERTENCIA: La carga máxima de la bolsa es de 2 kg.

ADVERTENCIA: Cada bolsa u otra carga suspendida en la guía del carro, altera su estabilidad.

ADVERTENCIA: Con el producto deben utilizarse sólo las piezas originales, autorizadas por el fabricante.

ADVERTENCIA: Subiendo a la acera u otro peldaño, hay que levantar la suspensión frontal.

ADVERTENCIA: No bajar el carro por la escalera.

ADVERTENCIA: El carro debe estar guardado en un lugar donde no accedan niños.

CONSERVACIÓN

El carro debe estar sometido a conservaciones periódicas. Dado su uso (en exteriores, con distintas condiciones atmosféricas y sobre diferentes superficies), el cumplimiento de las siguientes condiciones de conservación es un factor imprescindible para su correcto funcionamiento.

1. Los elementos de metal se pueden limpiar con un paño húmedo y un poco de detergente suave. Tras la limpieza, hay que secar bien el producto para evitar la corrosión.
2. Las tapicerías se pueden limpiar con un paño húmedo y un poco de detergente suave para lavar ropa. Tras la limpieza del producto, hay que secar la tapicería mojada, secándola en un lugar donde no esté expuesta a los rayos de sol durante mucho tiempo, o bien, dejándola extendida en un lugar bien ventilado.
3. No lavar la tapicería en la lavadora, no centrifugarla ni dejar mucho tiempo en remojo, debido a elementos de la construcción (elementos rígidos, refuerzos, rellenos).
4. No usar blanqueadores. Usar solamente detergentes delicados.
5. Si el producto se ha mojado, hay que secar los elementos de metal y dejar extendida la tapicería hasta que se seque en un lugar bien ventilado.
6. No someter el producto a los rayos de sol prolongados, porque la tapicería y los elementos de plástico pueden sufrir decoloraciones o deformaciones.
7. Las piezas móviles deben conservarse periódicamente con el uso de sustancias de rápida evaporación (productos de limpieza y lubricación tipo WD-40).
8. Hay que comprobar frecuentemente los cinturones de seguridad y otros elementos regulables.
9. Hay que limpiar las ruedas, los frenos y los elementos de suspensión periódicamente, de arena, sal y otras suciedades. No usar grasas en lugares donde puede meterse la arena.
10. Evitar el contacto con agua salada (agua marina, brisa marina, sal para descongelar carreteras) para evitar corrosiones.
11. Rango de temperatura permitido para el uso del carro: de -5 a +35 °C.

CONDICIONES DE GARANTÍA

1. EURO-CART SP. Z O.O. (sociedad limitada) ofrece garantía por la compra del producto para un período de 24 meses desde la fecha de compra.
2. Las reclamaciones se pueden presentar en los puntos de venta donde ha sido adquirido el producto.
3. Para que una reclamación pueda ser tratada, el cliente debe presentar la ficha de garantía correctamente rellena que se encuentra al final de estas instrucciones, junto con el ticket o factura de compra.
4. Los daños físicos del producto, demostrados en el período de garantía, se eliminarán en un plazo de 14 días desde la fecha de entrega del producto, mediante el vendedor, a la sede de EURO-CART SP. Z O.O..
5. Las reparaciones las realiza EURO-CART SP. Z O.O., o el servicio de reparaciones indicado por el vendedor.
6. La garantía no incluye:
 - Daños causados por el usuario.
 - Daños causados por un mal uso e incumplimiento de recomendaciones, advertencias y limitaciones indicadas en las instrucciones y en los elementos del producto.
 - Elementos que se desgastan de forma natural al explotar el producto, como neumáticos, cámaras de aire, banda de rodadura de las ruedas, materiales usados en los asos, estructura y color de tapicería y elementos de plástico expuestos a rozamiento, casquillos en las ruedas, elementos impresos y estampados.
 - Daños debidos al incumplimiento de las condiciones de conservación, como corrosión, cambio de color de tapicería o elementos de plástico debido a una larga exposición a los rayos de sol, desgaste de los elementos de plástico y de la tapicería por una larga exposición a los rayos de sol o altas temperaturas, aflojamiento de los elementos, ruidos como crujido / chirrido, daños de los mecanismos por causa de la suciedad,
 - Daños causados por las reparaciones realizadas por personas no autorizadas,
 - Movimiento reducido para atrás, de una silla de paseo tipo „paraguas” (es normal en este tipo de construcciones),
 - Inclinación de una de las ruedas, causada por la carga (es normal en este tipo de construcciones),
 - Daños y suciedades debidos a un mal empaquetado para el envío por mensajería (en caso de venta a distancia). El producto debe estar empaquetado en su cartón original o paquete correspondiente, de acuerdo con las dimensiones del producto, de modo que no haya huecos innecesarios y que ningún elemento sobresalga del paquete ni lo deforme.

- El período de garantía se prolonga en el tiempo que dure la reparación en EURO-CART SP. Z O.O..
- El modo de reparación lo indica la persona que concede la garantía,
- El producto sujeto a la reclamación debe entregarse limpio.
- La garantía es válida en el territorio de la Unión Europea,
- La garantía de la compra del artículo de consumo no excluye ni suspende los derechos del comprador derivados de la falta de conformidad del producto.

INSTRUCCIONES DE USO

DESPLEGAR CARRITO

Para desplegar el carrito, estirar la parte superior de la guía (dib. 1). Seguidamente, pulsar botón protector y girar el mecanismo de plegado en sentido indicado con flecha (dib. 2) y desplegar el carrito con un movimiento enérgico, hacia adelante y arriba. Elevar el respaldo del carrito (dib. 3, 4).

MONTAJE Y DESMONTAJE DE RUEDAS

Para montar las ruedas delanteras, empuja los cubos de las ruedas en los enganches que se encuentran en los extremos de los tubos frontales (dib. 5). Para desmontar las ruedas, pulsa el botón que se encuentra en la parte posterior del enganche de la rueda y sala el cubo de la rueda (dib. 6).

Para montar las ruedas traseras, empuja los cubos de las ruedas en los enganches que se encuentran en la suspensión trasera del carro (dib. 7). Para desmontar las ruedas, pulsa el botón que se encuentra en la parte inferior del enganche y saca el cubo de la rueda (dib. 8).

¡ATENCIÓN! Antes de usar el carro, asegúrate de que las ruedas estén bien montadas.

FRENO DE ESTACIONAMIENTO

El cochecito está equipado con un freno posterior de estacionamiento. Para bloquear el freno, pisa el su pedal (dib. 9). Para desbloquear el freno, elevar el pedal.

¡Atención! Antes de iniciar la marcha, asegúrate de que el freno está desbloqueado.

¡Atención! Siempre bloquea el freno de seguridad, cuando dejas el cochecito aparcado en pendiente.

¡Atención! El freno no sirve para reducir la velocidad de marcha. Hay que bloquearlo después de detener el cochecito.

¡Atención! El cochecito no es apto para correr.

MONTAJE / DESMONTAJE DE LA BARRA FRONTAL DE SEGURIDAD

Para montar la barra, empuja sus enganches en los elementos

de sujeción que se encuentran en los tubos laterales de la silla (dib. 10). Para desmontarla, pulsa los botones que se encuentra en la parte inferior de los enganches y sácalos de los elementos de sujeción (dib. 11). No es necesario desmontar la barra antes de plegar el carro.

¡ATENCIÓN! Nunca levantes el carro sujetando la barra de seguridad.

¡ATENCIÓN! El uso de la barra no exime de la necesidad de usar los cinturones de seguridad.

AJUSTE DE REPOSAPIÉS

Para bajar el reposapiés, tirar de la palanca presente en su parte frontal (dib. 12). Para izar el reposapiés, basta con empujarlo hacia arriba (dib. 13).

¡ATENCIÓN! El reposapiés sirve para sostener las piernas del niño. Si el niño está en posición sentada, el reposapiés debe estar bajado.

AJUSTE DEL RESPALDO

El carro tiene 3 posiciones de ajuste de la inclinación del respaldo. Para bajar el respaldo, tira de la palanca que se encuentra en la parte trasera del respaldo y selecciona la posición deseada (dib. 14). Para levantar el respaldo, hay que empujarlo hacia arriba. Se bloqueará automáticamente en posición seleccionada.

CINTURONES DE SEGURIDAD

El asiento del carro es apto para niños de 0 a 36 meses y dispone de los arneses de seguridad de 5 puntos.

Los cinturones de hombros se deben ajustar según la edad del niño. En el respaldo hay dos pares de agujeros para pasar los cinturones de hombros. Para los niños menores de 6 meses hay que usar los agujeros situados más abajo. Para los niños mayores de 6 años hay que usar las aperturas situadas más arriba (dib. 17).

Para abrochar los arneses de seguridad de 5 puntos, junta los ganchos de los cinturones de hombros con los ganchos de los cinturones de cadera y colócalos en la hebilla central del cinturón de entrepierna. Ajusta la longitud de los cinturones de modo que estén adyacentes al cuerpo del niño, sin que le aprieten demasiado (dib. 15, 16). Para quitar los cinturones, pulsa el botón en la hebilla central y separa los ganchos de los cinturones (dib. 17).

¡ATENCIÓN! Si llevas en el carro un niño menor de 6 meses, el respaldo tiene que estar en posición de tumbado.

MONTAJE Y DESMONTAJE DEL ASIENTO PIVOTANTE

Para montar el asiento pivotante, fijar su eje en el agarre redondo de la estructura del carrito (dib. 18).

¡ATENCIÓN! Asegurarse que el asiento está correctamente

montado, antes de empezar a usar el carrito.

Para desmontar el asiento, tirar de la palanca de plástico situado bajo el asiento (dib. 19).

FUNCIÓN DE GIRO DEL ASIENTO

El asiento cuenta con función de giro. Para girar el asiento, colocar el respaldo en posición sentada, izar el reposapiés hasta posición vertical y tirar de la palanca de ajuste de reposapiés (dib. 20). En esta posición, puedes realizar el movimiento rotatorio (dib. 21A, 21B). El asiento se bloqueará automáticamente en posición de frente o de espaldas al sentido de marcha. Se oirá un característico sonido de bloqueo.

PLEGADO DEL CARRITO

Girar asiento de espaldas al sentido de marcha. Inclinar el respaldo hacia adelante al máximo (dib. 22). Seguidamente, pulsar botón protector y girar el mecanismo de plegado en sentido indicado con flecha, empujar la guía hacia abajo y adelante (dib. 23). Presionar, para que la estructura del carrito quede bloqueada automáticamente. Volver a pulsar el botón protector y girar el mecanismo de plegado, para plegar completamente la guía (dib. 24, 25, 26).

El carrito se puede plegar también con asiento colocado de frente al sentido de marcha, pero en tal caso, sus dimensiones serán más grandes y menos regulares.

KARTA GWARANCYJNA / GUARANTEE SHEET / ГАРАНТИЙНЫЙ ТАЛОН / ГАРАНТИЙНА КАРТА/ ZÁRUČNÍ LIST / ZÁRUČNÝ LIST / GARANTIESCHEIN / GARANCIÁLIS KÁRTYA / FIŞA DE GARANȚIE/ CARTE DE GARANTIE/ ГАРАНЦИОННА КАРТА/ FICHA DE GARANTÍA

Lp	Data rozpočęcia naprawy/ Date of beginning the repair/ Дата начала ремонта/ Дата початку ремонту/ Datum zápočetí opravy/ Dátum začatia opravy/ Datum des Reparaturbeginns/ Javítás kezdete/ Data începerii efectuării service-ului / Date de début de la réparation/ Дата на започване на ремонта/ Fecha del comienzo de reparación	Zakres naprawy/ Scope of repair/ Объем ремонта/ Обсяг ремонту/ Rozsah opravy/ Rozsah opravy/ Reparaturumfang/ Javítás tartománya/ Domeniu servicii/ Objet(s) de la réparation / Обхват на ремонта/ Objeto de reparación	Data przedłużenia gwarancji/ Date of warranty extension/ Дата продления гарантийного срока / Дата продовження гарантії/ Datum prodloužení záruky/ Dátum predĺženia záruky/ Garantieverlängerungsdatum/ Garancia meghosszabbításának a dátuma/ Data prelungirii garanției/ Date de fin de garantie prolongée/ Дата на продължаване на гаранцията/ Fecha de prolongación de garantía	Data i podpis/ Date and signature/ Дата и подпись/ Дата і підпис/ Datum a podpis/ Dátum a podpis/ Datum und Unterschrift/ Aláírása és dátum/ Data și semnătura persoanei care constată reclamația/ Date et signature/ Дата и подпис/ Fecha y firma
1				
2				
3				
4				

Data sprzedazy/ Date of sale/ Дата продаж/ Дата продажу/ Datum prodeje/
Dátum predaja/ Verkaufsdatum/ Eladás dátuma/ Data vânzării/ Date de vente/ Дата
на продажба/ Fecha de compra

Pieczętko sklepu/ Shop's stamp/ М.П. магазина/ Печатка магазина/ Razitko
obchodu/ Pečiatka predajne/ Geschäftsstempel/ Úzlet bélyegzője/ Ștampila unității
comerciale/vânzătorului/ Cachet du magasin / Печат на търговски пункт/ Sello del
vendedor

Podpis sprzedajacego/ Signature of the purchaser/ Подпись покупателя/ Підпис
покупця/ Podpis kupujúceho/ Podpis kupujúceho/ Unterschrift des Käufers/ Vevő
aláírása/ Semnătura cumpărătorului/ Signature du vendeur/ Подпис на продавача/
Firma del vendedor



CAVOE

IMPORTER
EURO-CART SP. Z O.O.
ul. 1-go Maja 21
42-217 Częstochowa
POLAND
biuro@euro-cart.eu
Made in P.R.C.