



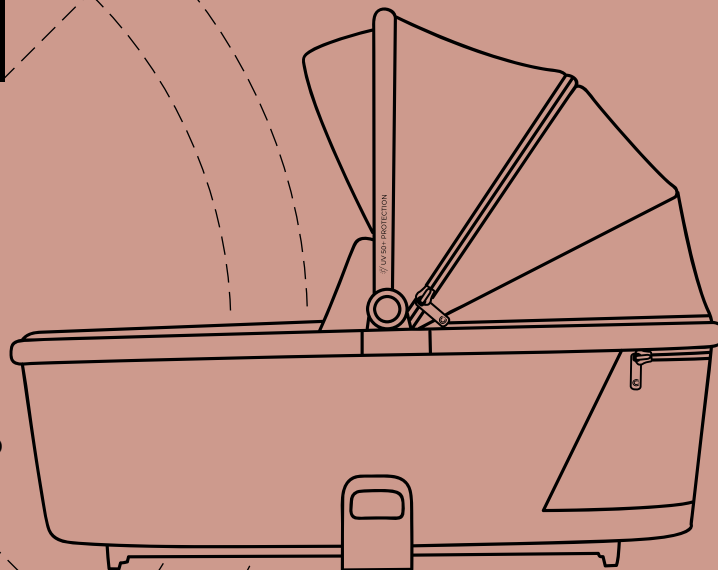
EN 1888-1&2:2018
APPROVED



MOI

INSTRUKCJA OBSŁUGI
USER'S MANUAL

GONDOLA DO WÓZKA DZIECIĘCEGO
CARRYCOT FOR BABY STROLLER



WYPRODUKOWANO ZGODNIE Z NORMĄ
EN 1888-1:2018 / EN 1888-2:2018

WWW.CAVOE.EU

PL

EN

RU

UA

CZ

SK

DE

HU

RO

FR

BG

ES

Szanowni klienci,

Dziękujemy za wybranie produktu CAVOE. Nasze wyroby projektujemy z myślą o ich bezpieczeństwie i funkcjonalności. Niniejsza instrukcja obsługi pomoże Państwu wykorzystać wszystkie walory naszego produktu oraz przedstawi niezbędne informacje dotyczące okresowej konserwacji.

Prosimy o dokładne zapoznanie się z jej treścią, stosowanie się do jej zaleceń oraz zachowanie na przyszłość.

Z poważaniem, CAVOE

Dear Clients,

We would like to thank you for choosing CAVOE product. Our products are manufactured thinking of the safety and functionality. This manual shall help you to use all benefits of our Product and present you all necessary information concerning periodically maintenance.

Please read this content very carefully and comply with its recommendations as well as keep for future.

Yours faithfully, CAVOE

Уважаемые Клиенты,

Благодарим за выбор изделия CAVOE. Наши изделия разработывем, учитывая их безопасность и функциональность. Настоящее руководство по эксплуатации поможет Вам использовать все достоинства нашего изделия, а также предоставит необходимую информацию на тему временной консервации.

Просим точно ознакомиться с его содержанием, соблюдать его положения а также сохранить его.

С уважением, CAVOE

Шановані клієнти,

Дякуємо, що Ви вибрали продукт CAVOE. Наші вироби ми проектуємо так, щоб були вони безпечні і функціональні. Ця інструкція обслуговування допоможе Вам використати усі достоїнства нашого продукту, а також ознайомить з необхідними інформаціями щодо періодичної консервації.

Просимо докладно ознайомитися з її змістом і застосовувати запропоновані рекомендації, а також зберегти інструкцію на майбутній час.

З повагою, CAVOE

Vážený klienti,

Děkujeme za výběr výrobku CAVOE. Naše výrobky navrhujeme s myšlenkou jejich bezpečnosti a funkčnosti. Tento návod k obsluze Vám pomůže využít všechny výhody našeho výrobku a také poskytne nezbytné informace týkající se pravidelné údržby.

Prosimé o důkladné seznámení se s jeho obsahem, dodržování jeho pokynů a také uchování do budoucna.

S úctou, CAVOE

Vážený zákazníci,

Ďakujeme Vám, že ste si vybrali produkt CAVOE. Naše výrobky navrhujeme s dôrazom na bezpečnosť a funkčnosť. Tento návod na obsluhu Vám pomôže využiť všetky výhody nášho produktu a predstavi nevyhnutné informácie o pravidelnej údržbe.

Pozorne si ho prečítajte, dodržiavajte jeho odporúčania a uchovajte do budúcn.

S úctou, CAVOE

Verehrte Kunden,

Wir danken Ihnen für die Wahl des CAVOE-Produkts. Unsere Produkte werden stets mit Bedacht auf ihre Sicherheit und Funktionalität entworfen. Die vorliegende Gebrauchsanweisung hilft Ihnen, alle Vorzüge unseres Produkts zu nutzen sowie stellt unentbehrliche Informationen dar, die die in erforderlichen Zeitabständen durchzuführende Pflege betreffen.

Wir bitten Sie, sich sorgfältig mit dem Inhalt dieser Gebrauchsanweisung vertraut zu machen, den Anweisungen nachzukommen sowie sie für spätere Rückfragen aufzubewahren.

Hochachtungsvoll Ihr, CAVOE

Tisztelt ügyfelek,

Köszönjük, hogy az CAVOE terméket választották. Termékeinket a biztonságos használatra és funkcionalitásra való tekintettel tervezzük. Az alábbi használati útmutató segít Önöknek a termékeink összes tulajdonságának a kihasználására, valamint bemutatja az időszakos karbantartásra vonatkozó szükséges információkat.

Kérjük az útmutatót figyelmesen elolvasni és a benne közölteket betartani, valamint az útmutatót későbbi felhasználás céljából megőrizni.

Tisztelettel, CAVOE

Tisztelt ügyfeleStimați clienți,

Ținem să vă mulțumim pentru alegerea produsului CAVOE. Produsele noastre fiind proiectate cu gândul la siguranță și cât mai buna funcționalitate. Această instrucțiune de utilizare vă va ajuta să beneficiați de toate însușirile și calitățile produsului nostru, oferind în același timp informații necesare cu referire la menținerea și conservarea periodică a acestuia.

Vă rugăm să citiți cu atenție aceste instrucțiuni înainte de utilizare și păstrați-le pentru documentarea ulterioară.

Cu deosebită apreciere, CAVOE

Chers clients,

Nous vous remercions d'avoir choisi le produit de marque CAVOE. Nous fabriquons nos produits en tâchant d'assurer leur sécurité et fonctionnalité. Le présent mode d'emploi vous aidera à profiter pleinement de notre produit et vous présentera les informations nécessaires relatives à l'entretien périodique.

Veillez le lire attentivement, respecter ses consignes et conservez-le.

Cordialement, CAVOE

Уважаеми клиенти,

Благодарим Ви, че избрахте продуктите на CAVOE. Нашите продукти са разработени с мисълта за тяхната безопасност и функционалност. Това ръководство за употреба ще Ви помогне да използвате всички предимства на нашите продукти и ще предостави необходимата информация за периодична поддръжка. Моля, запознайте се със съдържанието му, спазвайте препоръките в него и го запазете на бъдеще.

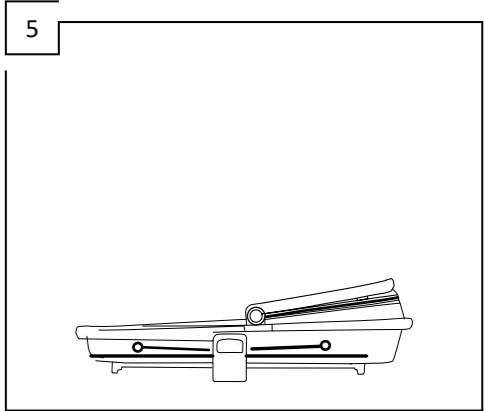
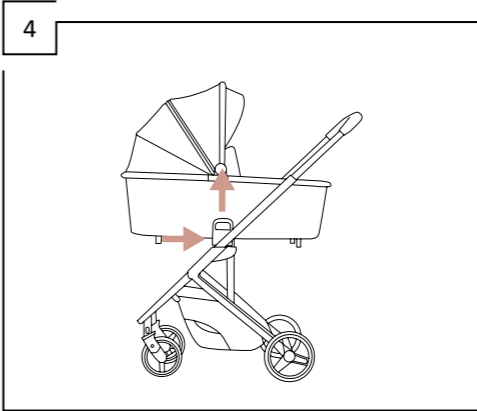
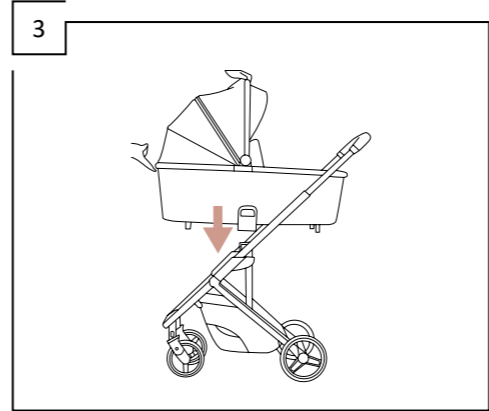
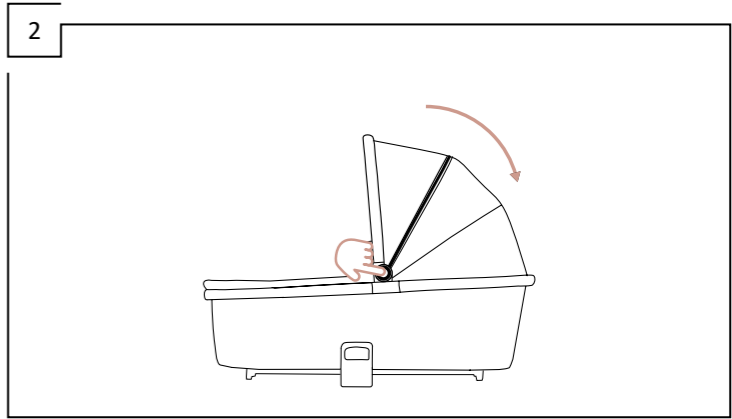
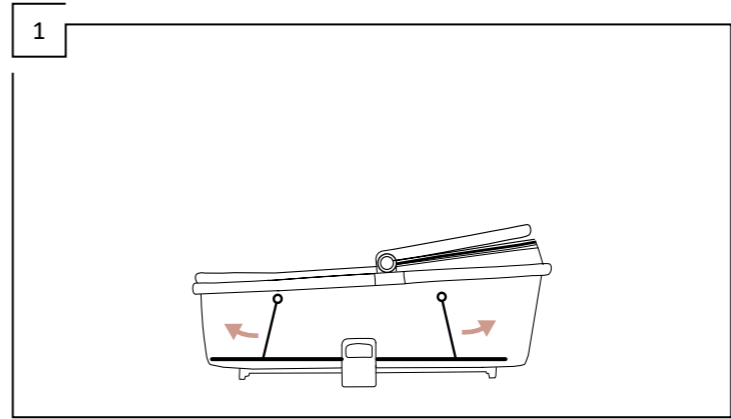
С уважение, CAVOE

Estimados clientes,

Les agradecemos que hayan elegido el producto CAVOE. Diseñamos nuestros artículos pensando en su seguridad y funcionalidad.

Las presentes instrucciones les ayudarán a disfrutar de todos los valores de nuestros productos y les proporcionarán la información imprescindible acerca de la conservación periódica.

Atentamente, CAVOE





PRZED PRZYSTĄPIENIEM DO UŻYTKOWANIA PRODUKTU PRZECZYTAJ INSTRUKCJĘ I ZACHOWAJ JĄ NA PÓZNIJ.

OSTRZEŻENIE: Niniejszy wyrób jest odpowiedni dla dziecka, które nie może siedzieć samodzielnie, przewracać się i poruszać się na swoich rękach i kolanach.

OSTRZEŻENIE: Nigdy nie zostawiaj swojego dziecka bez opieki.

OSTRZEŻENIE: Nie pozwalaj dziecku bawić się niniejszym wyrobem.

UWAGA: Urządzenie do parkowania powinno być włączone, gdy wkłada się i wyjmuje dziecko.

OSTRZEŻENIE: Używać szeleki, gdy dziecko zacznie samodzielnie siadać.

OSTRZEŻENIE: Nie stosować dodatkowego materacka w wyrobie.

OSTRZEŻENIE: Przed rozpoczęciem użytkowania wózka upewnij się, że mechanizmy składania zostały zablokowane.

OSTRZEŻENIE: Zawsze używać paska krokowego w połączeniu z paskiem biodrowym.

OSTRZEŻENIE: Każde obciążenie zawieszane na prowadnicy wózka narusza jego stabilność.

OSTRZEŻENIE: Produkt nie jest przeznaczony do jazdy na rolkach ani do biegania.

OSTRZEŻENIE: Wózek służy do przewozu tylko jednego dziecka.

OSTRZEŻENIE: Wózek przeznaczony jest dla dzieci od narodzin do 22 kg.

OSTRZEŻENIE: Nie pozostawiać wózka z dzieckiem na powierzchni pochylonej, nawet jeśli hamulec został zablokowany.

OSTRZEŻENIE: Nie używać wózka, jeśli jakikolwiek jego element został uszkodzony.

OSTRZEŻENIE: Podczas czynności składania i rozkładania wózka, należy upewnić się, że dziecko znajduje się w bezpiecznej odległości.

OSTRZEŻENIE: Dokonując regulacji należy upewnić się, że części ruchome produktu nie stykają się z częściami ciała dziecka.

OSTRZEŻENIE: Zawsze należy blokować hamulec podczas postoju.

OSTRZEŻENIE: Maksymalne obciążenie koszyka wynosi 3 kg.

OSTRZEŻENIE: Maksymalne obciążenie torby wynosi 2 kg.

OSTRZEŻENIE: Każda torba lub inne obciążenie zawieszane na prowadnicy wózka wpływa na jego stabilność.

OSTRZEŻENIE: W produkcie powinny być zastosowane wyłącznie oryginalne części, zatwierdzone przez producenta.

OSTRZEŻENIE: Wjeżdżając pod krawężnik lub inny stopień należy podnieść przednie zawieszenie.

OSTRZEŻENIE: Nie zjeżdżać wózkiem po schodach.

OSTRZEŻENIE: Wózek należy przechowywać w miejscu niedostępnym dla dzieci.

KONSERWACJA

Wózek wymaga okresowej konserwacji. Ze względu na jego przeznaczenie (użytkowanie na zewnątrz przy różnych warunkach atmosferycznych i na różnych nawierzchniach) przestrzeganie poniższych warunków konserwacji jest czynnikiem niezbędnym do jego prawidłowego funkcjonowania.

1. Metalowe elementy można czyścić wilgotną szmatką z użyciem delikatnego detergentu. Po czyszczeniu należy wytrzeć produkt do sucha aby zapobiec korozji.

2. Tapicerkę można czyścić wilgotną szmatką z użyciem delikatnego środka piorącego. Po czyszczeniu produkt należy wysuszyć wieszając tapicerkę w miejscu, gdzie nie jest narażona na długotrwałe działanie promieni słonecznych lub pozostawić rozłożony w miejscu, gdzie jest dobra wentylacja.

3. Nie należy prać elementów tapicerki w pralce, wirować mechanicznie ani długotrwałe namaczać ze względu na zastosowanie elementów konstrukcyjnych (uszywnienia, wzmocnienia, wypełnienia).

4. Nie należy używać wybielacza. Używać wolno jedynie delikatnych detergentów.

5. Jeśli produkt uległ zmoczeniu, należy wytrzeć metalowe elementy do sucha i pozostawić rozłożony do całkowitego wyschnięcia w miejscu o dobrej wentylacji.

6. Nie należy narażać produktu na długotrwałe działanie promieni słonecznych, ponieważ tapicerka oraz plastikowe elementy mogą ulec odbarwieniu lub uszkodzeniu.

7. Części ruchome należy okresowo konserwować używając szybko odprowadzających środków czyszcząco-smarujących typu WD-40.

8. Należy regularnie sprawdzać ustawienie pasów bezpieczeństwa i innych elementów posiadających możliwość regulacji.

9. Należy regularnie czyścić koła, hamulce i elementy zawieszenia z piasku, soli i innych zabrudzeń. Nie należy używać smaru w miejscach, do których może dostać się piach.

10. Unikać kontaktu ze słoną wodą (woda morską, morską

brzyza, sól drogowa), aby uniknąć korozji.

11. Dopuszczalny przedział temperatur użytkowania wózka: od -5 do +35 °C.

WARUNKI GWARANCJI

1. EURO-CART SP. Z O.O. udziela gwarancji na zakupiony przez Państwa produkt na okres 24 miesięcy od daty zakupu.

2. Reklamacje należy zgłaszać w punkcie sprzedaży, w którym produkt został zakupiony.

3. Warunkiem niezbędnym do rozpatrzenia reklamacji jest przedstawienie prawidłowo wypełnionej karty gwarancyjnej, która znajduje się na końcu tej instrukcji obsługi, wraz z dowodem zakupu.

4. Wady fizyczne produktu ujawnione w okresie gwarancji będą usuwane bezpłatnie w terminie 14 dni od daty dostarczenia produktu za pośrednictwem sprzedawcy do siedziby EURO-CART SP. Z O.O..

5. Napraw dokonuje EURO-CART SP. Z O.O. lub jednostka usługowa, o której informuje sprzedawca.

6. Gwarancja nie obejmuje:

- Uszkodzeń powstałych z winy użytkownika,
 - Uszkodzeń powstałych w wyniku niestosowania się do zaleceń, ostrzeżeń i ograniczeń znajdujących się w instrukcji obsługi oraz na elementach produktu,
 - Elementów eksploatacyjnych naturalnie zużywających się w trakcie eksploatacji takich jak: opony, łożka, bieżnik kół, materiały stosowane na uchwytach, struktura i kolor tkanin i tworzyw narażonych na tarcie, tuleje w kołach, nadruki,
 - Uszkodzeń powstałych w wyniku niestosowania się do warunków konserwacji np.: korozji, zmiany koloru tapicerki lub elementów plastikowych w wyniku długotrwałego działania promieni słonecznych, uszkodzeń elementów plastikowych lub tapicerki w wyniku długotrwałego działania promieni słonecznych lub zbyt wysokich temperatur, luzów, odgłosów takich jak skrzypienie/piszczenie, uszkodzeń mechanizmów w wyniku zabrudzeń,
 - Uszkodzeń powstałych w wyniku napraw dokonywanych przez osoby nieupoważnione,
 - Odchylenia się od pionu pojedynczych kół pod wpływem obciążenia (jest to normalna cecha tego typu konstrukcji),
 - Uszkodzeń i zabrudzeń powstałych w wyniku nieprawidłowego spakowania produktu na czas przesyłki kurierskiej (w przypadku zakupu wysyłkowego). Produkt należy spakować w oryginalny karton lub zamiennik dopasowany do gabarytów produktu tak, aby nie było zbędnego luzu i aby żaden element nie wystawał ani nie wyrzucał kartonu.
7. Okres gwarancji ulega przedłużeniu o czas trwania naprawy

w serwisie EURO-CART SP. Z O.O..

8. Sposób naprawy ustala udzielający gwarancji.

9. Reklamowany produkt należy przekazać w stanie czystym.

10. Gwarancja obejmuje terytorium Unii Europejskiej.

11. Gwarancja na sprzedany towar konsumpcyjny nie wyłącza, ani nie zawiesza uprawnień kupującego wynikających z niezgodności towaru z umową.

INSTRUKCJA OBSŁUGI

ROZKŁADANIE I MONTAŻ GONDOLI

Aby rozłożyć gondolę, naciągnij metalowe napinacze tak, aby zablokowały się w plastikowych zaczepach (rys. 1). Dla ułatwienia możesz użyć pasków przyszytych do napinaczy.

Aby napiąć budkę, należy ustawić uchwyt do przenoszenia (będący również rantem budki) w pozycji pionowej. Aby budkę złożyć, wciśnij przyciski znajdujące się u nasady uchwytu do przenoszenia (rys. 2).

Aby zamontować gondolę, wepnij jej adaptery w uchwyty znajdujące się na stelażu wózka (rys. 3). Aby ją zdemontować, wciśnij przyciski znajdujące się na jej adapterach i pociągnij do góry (rys. 4).

Gondolę możesz ponownie złożyć. Aby to zrobić, poluzuj napinacze, używając pasków (rys. 5).



BEFORE USE READ CAREFULLY THIS MANUAL AND KEEP IT FOR FUTURE.

WARNING: This product is suitable for a child who cannot sit, turn over and move on its hands and knees by itself.

WARNING: Leaving the baby without care may cause a danger

WARNING: Use the braces when the baby begins to sit at his own.

WARNING: Do not use an additional mattress in the product.

WARNING: Before use be sure that the assembling mechanisms are blocked.

WARNING: Always use the crotch belt together with the hip belt.

WARNING: Every load handing on the handle affects its stability.

WARNING: This product is not designated to go rollerblades or to run.

WARNING: This stroller is indented to bear only one baby.

WARNING: This stroller is designated for the babies up to 0 - 36 months and weight 22 kg

WARNING: Do not leave the stroller with a baby on the slope, even if the brake is locked.

WARNING: Do not use the stroller, if any component is damaged.

WARNING: During the assembling and disassembling the stroller, be sure that the baby is at the safe distance.

WARNING: Making any adjustments, make sure that the movable parts are not close to the baby's body.

WARNING: Always lock the brake when stops.

WARNING: Maximum load of basket is 3 kg.

WARNING: Maximum load of bag is 2 kg.

WARNING: Every bag or other load handing on the handle affects its stability.

WARNING: Only the original parts, confirmed by the producer should be used in this product.

WARNING: Driving on the pavement or any other step the front axle should be lifted.

WARNING: Do not drive the stroller through the stairs.

WARNING: The stroller should be kept away from babies.

ASSEMBLY AND MAINTENANCE

The stroller requires periodic maintenance. On account of its designated use (outdoor use in all atmospheric conditions and over different surfaces), observing the following maintenance guidelines is necessary for its correct functioning.

1. Metal elements may be cleaned using a damp cloth with mild detergent. Once cleaned wipe dry to prevent corrosion.
2. The upholstery may be cleaned using a damp cloth with mild washing agent. Once cleaned, the upholstery should be dried by hanging in a place not exposed to prolonged sunlight or leave spread out in a well ventilated place.
3. Do not wash upholstery in a washing machine, do not tumble dry or soak for long periods due to the structural elements used (stiffeners, reinforcements, filling).
4. Do not use bleach. Use mild detergents only.
5. If product becomes wet, wipe dry metal elements and leave unfolded until completely dry in a well ventilated place.
6. Do not expose the product to sunlight for prolonged periods as the upholstery and plastic elements may become discoloured or damaged.
7. Moving parts should be periodically treated with fast evaporating cleaning and lubricating agents such as WD-40.
8. Safety belts and other adjustable elements should be checked regularly.
9. Sand, salt and other contaminants should be removed from wheels, breaks and suspension regularly. Do not use lubricant in places exposed to sand ingestion.
10. Avoid contact with salt water (seawater, sea breeze, road salt) in order to prevent corrosion.
11. Stroller functional temperature range: from -5 to +35 °C.

WARRANTY CONDITIONS

1. EURO-CART SP. Z O.O. grants a warranty for the product you purchased for a period of 24 months from the purchase date.
2. All complaints should be reported to the seller of the product.
3. In order for a complaint to be processed a correctly completed warranty card found at the back of these instructions together with proof of purchase have to be presented.
4. The product's physical defects which come to light during the warranty period shall be remedied free of charge within 14 days of the product being delivered via the seller to EURO-CART SP. Z O.O.
5. All repairs shall be performed by EURO-CART SP. Z O.O. or a service point as advised by the seller.
6. The warranty does not cover:
 - Damage occurred for reasons attributable to the user,
 - Damage occurred as a result of failure to observe recommendations, warnings and restrictions found in the user manual and on product elements,
 - Consumables subject to natural wear and tear during normal usage such as: tyres, inner tubes, tread, materials used on handles, structure and colour of fabrics and materials subject to friction, sleeves in wheels, axels, prints,
 - Damage occurred as a result of failure to observe maintenance guidelines such as: corrosion, changed upholstery or plastic elements colour as a result of prolonged exposure to sunlight, damage to plastic elements of upholstery as a result of prolonged exposure to sunlight or excessive temperatures, excessive play, squeaking / creaking noises, damage to mechanism due to contamination,
 - Damage occurred due to repairs being carried out by unauthorised persons,
 - Single wheels being pushed into a vertical position as a result of loading (this is normal),
 - Damage and soiling occurred due to the product being incorrectly packaged for shipment by courier (for internet purchases),
7. The warranty period shall be extended by the repair time at EURO-CART SP. Z O.O.

8. The repair method shall be determined by the guarantor,
9. The product subject to a complaint should be provided clean,
10. The warranty is valid within the European Union,
11. The consumer goods warranty does not exclude or suspend the purchaser's rights stemming from goods non-compliance with the agreement.

OPERATION MANUAL

STROLLER CARRYCOT UNFOLDING AND ASSEMBLY

In order to unfold the carrycot, pull the metal tensioners so that they are locked in the plastic hooks (fig. 1). For ease, you can use the strips sewn into the tensioners.

In order to unfold the canopy, set the carrying handle (which is also the canopy rant) in a vertical position. In order to fold the canopy, press the buttons located at the base of the carrying handle (fig. 2).

In order to assembly the carrycot, stick its adapters into the handles on the stroller frame (fig. 3). In

order to remove it, press the buttons located on its adapters and push upwards (fig. 4).

The carrycot can be re-assembled. To do this, release the tensioners with the straps (fig. 5).



ПЕРЕД НАЧАЛОМ ЭКСПЛУАТАЦИИ ИЗДЕЛИЯ ПРОЧИТАЙТЕ НАСТОЯЩЕЕ РУКОВОДСТВО И СОХРАНИТЕ ЕГО.

ПРЕДОСТЕРЕЖЕНИЕ: Настоящее изделие подходит для ребенка, который не может сидеть самостоятельно, переворачиваться и двигаться на своих руках и коленях.

ПРЕДОСТЕРЕЖЕНИЕ: Оставление ребенка без надзора может угрожать опасности.

ПРЕДОСТЕРЕЖЕНИЕ: Использовать подтяжки, когда ребенок начнет самостоятельно сидеть.

ПРЕДОСТЕРЕЖЕНИЕ: Не применять в изделии дополнительный матрац.

ПРЕДОСТЕРЕЖЕНИЕ: Перед началом эксплуатации коляски убедитесь, что механизмы складывания заблокированы.

ПРЕДОСТЕРЕЖЕНИЕ: Всегда использовать промежный пояс вместе с бедренным.

ПРЕДОСТЕРЕЖЕНИЕ: Каждая нагрузка, привешенная на проводке коляски, нарушает ее стабильность.

ПРЕДОСТЕРЕЖЕНИЕ: Изделие не предназначено для катания на роликах и бега.

ПРЕДОСТЕРЕЖЕНИЕ: Коляска служит для перевозки только одного ребенка.

ПРЕДОСТЕРЕЖЕНИЕ: Коляска предназначена для детей в возрасте 0 - 36 месяцев и весом до 22 кг.

ПРЕДОСТЕРЕЖЕНИЕ: Не оставлять коляску с ребенком на уклонной поверхности, даже если заблокирован тормоз.

ПРЕДОСТЕРЕЖЕНИЕ: Не пользоваться коляской, если какой-либо элемент поврежден.

ПРЕДОСТЕРЕЖЕНИЕ: При складывании и раскладывании коляски следует убедиться в том, что ребенок находится на безопасном расстоянии.

ПРЕДОСТЕРЕЖЕНИЕ: Производя регулировку, следует убедиться, что подвижные элементы не касаются тела ребенка.

ПРЕДОСТЕРЕЖЕНИЕ: Всегда нужно блокировать стояночный тормоз.

ПРЕДОСТЕРЕЖЕНИЕ: Максимальная нагрузка корзины составляет 3 кг.

ПРЕДОСТЕРЕЖЕНИЕ: Максимальная нагрузка сумки составляет 2 кг.

ПРЕДОСТЕРЕЖЕНИЕ: Каждая сумка или другая нагрузка, привешенные на проводке коляски, влияют на ее стабильность.

ПРЕДОСТЕРЕЖЕНИЕ: В изделии должны применяться исключительно оригинальные, утвержденные

производителем, части.

ПРЕДОСТЕРЕЖЕНИЕ: Въезжая на бордюр или другой ступень, следует приподнести переднюю часть коляски.

ПРЕДОСТЕРЕЖЕНИЕ: Не съезжать коляской по лестнице.

ПРЕДОСТЕРЕЖЕНИЕ: Коляску следует хранить в месте недоступным для детей.

КОНСЕРВАЦИЯ

Коляска требует периодического проведения технического осмотра. В связи с его предназначением (пользование снаружи при разных атмосферных условиях и на разных дорожных покрытиях), соблюдение нижеприведенных правил технического осмотра является необходимым фактором для его правильного функционирования.

1. Металлические элементы можно чистить влажной тряпочкой с использованием мягкого deterгента. После очистки следует вытереть изделие насухо, чтобы предотвратить возникновение коррозии.
2. Обивку можно очищать влажной тряпочкой с использованием деликатного моющего средства. После очистки продукт следует высушить, подвесив обивку в месте, которое не поддается длительному действию солнечных лучей, или оставить разложенным в месте, где имеется хорошая вентиляция.
3. Не следует стирать элементы обивки в стиральной машине, крутить механическим способом, ни выполнять долговременное намачивание в связи с применением конструктивных элементов (придание жесткости, подкрепление, наполнение).
4. Не следует применять отбеливатели. Можно применять только мягкие deterгенты.
5. Если продукт подвернулся смачиванию, следует вытереть металлические элементы насухо и оставить разложенным до полного высыхания на месте с хорошей вентиляцией.
6. Не следует подвергать продукт длительному действию солнечных лучей, поскольку обивка и пластмассовые элементы могут подвернуться обесцвечиванию или повреждению.
7. Следует периодически проводить технический осмотр подвижных частей, применяя быстро испаряющиеся средства типа WD-40, производящие чистку и смазку.
8. Следует систематически проверять установку ремней безопасности и других элементов, которые имеют возможность регулировки.
9. Следует регулярно очищать колеса, тормоз и элементы, на которые попали песок, соль и другие загрязнения. Не следует применять масло в тех местах, на которые может попасть песок.
10. Избегать контакта с соленой водой (морская вода,

морской бриз, дорожная соль), чтобы не допустить возникновения коррозии.

11. Допустимый диапазон температур пользования коляски: от -5°C до +35°C.

УСЛОВИЯ ГАРАНТИИ

1. EURO-CART SP. Z O.O. предоставляет гарантию на закупленный продукт на период 24 месяцев от даты покупки.
2. Рекламацию следует предъявлять в пункте продажи, в котором был закуплен продукт.
3. Необходимым условием для рассмотрения рекламации является представление правильно заполненной гарантийной карточки, которая находится в конце этой инструкции по обслуживанию, вместе с удостоверением покупки.
4. Физические дефекты продукта, обнаруженные в период гарантии, будут ликвидированы бесплатно в срок 14 дней от даты доставки продукта при посредничестве продавца по местонахождению EURO-CART SP. Z O.O..
5. Ремонты выполняет фирма EURO-CART SP. Z O.O. или пункт бытового обслуживания, о котором информирует продавец.
6. Гарантия не распространяется на:
 - Повреждения, которые возникли по вине потребителя;
 - Повреждения, которые возникли в результате невыполнения рекомендаций, предостережений и ограничений, которые находятся в инструкции по обслуживанию, а также на элементах продукта;
 - Повреждения эксплуатационных элементов, естественно изнашивающихся в процессе эксплуатации, таких как: покрышки, камеры, протекторы колес, материалы, которые применяются на ручьятках, структура, цвет тканей и материалов, которые поддаются трению, втулки в колесах, оси, надписи;
 - Повреждения, которые возникли в результате несоблюдения правил технического осмотра, например: коррозия, изменение цвета обивки или пластмассовых элементов в результате длительного действия солнечных лучей, повреждения пластмассовых элементов или обивки в результате длительного действия солнечных лучей или очень высоких температур, зазоры, отзвуки, такие как скрипение/ пищание, повреждения механизмов в результате загрязнений;
 - Повреждения, возникшие в результате ремонтов, которые выполнялись не уполномоченными лицами;
 - Отклонения от вертикали отдельных колес под воздействием нагрузки (это нормальное свойство конструкции такого типа);
 - Повреждения и загрязнения, которые возникли в результате неправильной упаковки продукта на время

курьерской пересылки (в случае рассылочной закупки).

7. Период гарантии продлевается на время выполнения ремонта на пункте сервисного обслуживания EURO-CART SP. Z O.O..
8. Способ ремонта определяет учреждение, которое предоставляет гарантию.
9. 9. Продукт, на который предъявляется рекламация, следует передавать в чистом состоянии.
10. Гарантия распространяется на территорию России.
11. Гарантия на проданный потребительский товар не исключает, ни не приостанавливает действия полномочий покупателя, возникающих вследствие некондиционности товара.

РУКОВОДСТВО ПО ЭКСПЛУАТАЦИИ

РАСКЛАДЫВАНИЕ И МОНТАЖ КОРЗИНЫ

Чтобы разложить корзину, следует натянуть металлические натяжные зажимы таким образом,

чтобы заблокировались в пластмассовых зацепках (рис.1). Для облегчения можно использовать ремни, пришитые к натяжному зажиму.

Чтобы капюшон составить, следует втиснуть кнопки, которые находятся возле насадки захвата для переноса (рис. 2).

Чтобы установить корзину, следует вставить ее адаптеры в захваты, которые находятся на раме

коляски (рис. 3). Чтобы ее демонтировать, следует втиснуть кнопки, которые находятся на ее адаптерах, а затем потянуть вверх (рис. 4).

Корзину можно снова составить. Чтобы это сделать, следует ослабить натяжные зажимы, применяя ремни (рис. 5).



УВАГА! ПЕРЕД ПОЧАТКОМ КОРИСТУВАННЯ З ПРОДУКТУ ПРОЧИТАЙ ІНСТРУКЦІЮ І ЗБЕРЕЖИ ЇЇ.

ОСТЕРЕЖЕННЯ: Даний виріб підходить для дитини, яка не може сидіти самостійно, перевертатися та рухатися на своїх руках і колінах.

ОСТЕРЕЖЕННЯ: Залишення дитини без догляду може бути небезпечним.

ОСТЕРЕЖЕННЯ: Використовувати шлейки, коли дитина почне самостійно сидіти.

ОСТЕРЕЖЕННЯ: Не застосовувати додаткового матрацика у виробі.

ОСТЕРЕЖЕННЯ: Перед початком користування візком необхідно переконатися, що механізми складання є заблокованими.

ОСТЕРЕЖЕННЯ: Завжди використовувати поясок кроковий разом з пояском тазостегновим.

ОСТЕРЕЖЕННЯ: Кожне навантаження навішене на провідницю візка порушує його стабільність.

ОСТЕРЕЖЕННЯ: Продукт не є призначений до їзди на роликах ані до бігання.

ОСТЕРЕЖЕННЯ: Візок служить до перевезення тільки однієї дитини.

ОСТЕРЕЖЕННЯ: Візок призначений для дітей у віці 0 - 36 місяців і до маси 22 кг.

ОСТЕРЕЖЕННЯ: Не залишати візка з дитиною на похилій поверхні, навіть якщо гальмо є заблоковане.

ОСТЕРЕЖЕННЯ: Не вживати візок, якщо який-небудь його елемент є ушкоджений.

ОСТЕРЕЖЕННЯ: Під час складання і розкладання візка необхідно переконатися, що дитина знаходиться на безпечній відстані.

ОСТЕРЕЖЕННЯ: Під час регуляції необхідно переконатися, що рухомі частини продукту не стикаються з частинами тіла дитини.

ОСТЕРЕЖЕННЯ: Необхідно завжди блокувати гальмо під час зупинки.

ОСТЕРЕЖЕННЯ: Максимальне навантаження кошика становить 3 кг.

ОСТЕРЕЖЕННЯ: Максимальне навантаження торби становить 2 кг.

ОСТЕРЕЖЕННЯ: Кожна торба або інше навантаження

навішене на провідницю візка впливає на його стабільність.

ОСТЕРЕЖЕННЯ: В продукті повинні бути застосовані виключно оригінальні частини, затверджені виробником.

ОСТЕРЕЖЕННЯ: При в'їзді на бардюр або інший ступінь необхідно підняти передню підвіску.

ОСТЕРЕЖЕННЯ: Не з'їжджати візком зі сходів.

ОСТЕРЕЖЕННЯ: Візок необхідно переховувати у місці недоступному для дітей.

КОНСЕРВАЦІЯ

Коляска вимагає періодичного проведення технічного догляду. В зв'язку з його призначенням (користування назовні при різних атмосферних умовах і на різних дорожніх покриттях), дотримання нижчезазначених режимів технічного догляду є необхідним фактором для його правильного функціонування.

1. Металеві елементи можна очищати вологою ганчіркою з використанням м'якого детергенту. Після очистки потрібно вистерти виріб досуха, щоб запобігти корозії.
2. Оббивку можна очищати вологою ганчіркою з використанням делікатного миючого засобу. Після чистки продукт потрібно висушити, підвішуючи оббивку в місці, що не піддається тривалій дії сонячних променів, або залишити розкладену в місці, де є хороша вентиляція.
3. Не потрібно прати елементи оббивки в пральній машині, крутити механічним способом, ані виконувати довготривале намочування в зв'язку з застосування конструкційних елементів (придання жорсткості, підкріплення, виповнення).
4. Не потрібно застосовувати відбілюючі речовини. Можна застосовувати тільки м'які детергенти.
5. Якщо продукт піддався змочуванню, потрібно витерти металеві елементи досуха та залишити розкладеним до цілковитого висихання на місці з хорошою вентиляцією.
6. Не потрібно наражати продукт на тривалу дію сонячних променів, оскільки оббивка та пластмасові елементи можуть піддатися знебарвленню або пошкодженню.
7. Рухомі частини потрібно періодично піддавати технічному догляду, застосовуючи засоби типу WD-40, які швидко випаровуються та очищають і змашують.
8. Потрібно систематично перевіряти установку ременів безпеки та інших елементів, що мають можливість регулювання.
9. Потрібно регулярно очищати колеса, гальмо та елементи, на які потрапили пісок, сіль та інші забруднення. Не потрібно застосовувати мастило в місцях, на які може потрапити пісок.
10. Уникати контакту з солоною водою (морська вода,

морський бриз, дорожня сіль), щоб не допустити корозії.

11. Допустимий діапазон температур користування коляски: від -5°C до +35°C.

УМОВИ ГАРАНТІЇ

1. EURO-CART SP. Z O.O. надає гарантію на закуплений продукт на період 24 місяців від дати купівлі.
2. Рекламацию потрібно пред'являти в пункті продажу, в якому був закуплений продукт.
3. Необхідною умовою до розгляду рекламации є представлення правильно заповненої гарантійної картки, яка знаходиться в кінці цієї інструкції з обслуговування, разом з посвідченням купівлі.
4. Фізичні дефекти продукту, виявлені у період гарантії, будуть ліквідовані безплатно в строк 14 днів від дати доставки продукту при посередництві продавця на місцезнаходження EURO-CART SP. Z O.O..
5. Ремонти виконує фірма EURO-CART SP. Z O.O. або заклад у сфері обслуговування, про який інформує продавець.
6. Гарантія не охоплює:
 - Пошкодження, що виникли з вини споживача;
 - Пошкодження, що виникли в результаті невиконання рекомендацій, застережень і обмежень, що знаходяться в інструкції з обслуговування, а також на елементах продукту;
 - Експлуатаційних елементів таких, що зазвичай зношуються в процесі експлуатації, як: покришки, камери, протектори коліс, матеріали, що застосовуються на рукоятках, структура і колір тканин і матеріалів, що піддаються тертю, втулки в колесах, вісі, надписи;
 - Пошкодження, що виникли в результаті невиконання умов технічного догляду, наприклад: корозія, зміна кольору оббивки або пластмасових елементів внаслідок тривалої дії сонячних променів, пошкодження пластмасових елементів або оббивки внаслідок тривалої дії сонячних променів або дуже високих температур, зазори, звуки, такі як скрипіння/пищання, пошкодження механізмів внаслідок забруднень;
 - Пошкодження, що виникли в результаті ремонтів, що виконувались не уповноваженими особами;
 - Відхилення від вертикалі окремих коліс під впливом навантаження (це нормальна ознака конструкції цього типу);
 - Пошкодження і забруднень, що виникли в результаті незаконної упаковки продукту на час кур'єрської пересилки (в разі посилкової закупки);
7. Період гарантії підлягає продовженню на час тривання ремонту в пункті сервісного обслуговування EURO-CART SP. Z O.O.;

8. Спосіб ремонту визначає установка, яка надає гарантію;
9. Продукт, на який пред'являється рекламація, потрібно передавати у чистому стані;

10. Гарантія поширюється на територію Європейського Союзу;

11. Гарантія на проданий споживчий товар не вилучає, ні не припиняє діяння уповноважень покупця, виникаючих внаслідок некондиційності товару.

ІНСТРУКЦІЯ ОБСЛУГОВУВАННЯ

РОЗКЛАДАННЯ І МОНТАЖ КОРЗИНИ

Щоби розкласти корзину, належить натягнути металеві натяжні затиски так, щоб заблокувалися в пластмасових зачіпках (рис. 1). Для полегшення можна використовувати ремінь, пришитий до натяжного затиска.

Щоби натягнути капюшон, належить установити захват для перенесення (що є також рантом капюшону) у вертикальній позиції. Щоби капюшон скласти, належить втиснути кнопки, що знаходяться біля насадки захвату для перенесення (рис. 2).

Щоби установити корзину, належить вставити її адаптери в захвати, що знаходяться на рамі коляски (рис. 3). Щоби її демонтувати, належить втиснути кнопки, що знаходяться на її адаптерах, а потім потягнути вгору (рис. 4).

Корзину можна знову скласти. Щоби це зробити, належить ослабити натяжні затиски, застосовуючи ремінь (рис. 5).



PŘED ZAPOČETÍM POUŽÍVÁNÍ VÝROBKU SI PŘEČTĚTE TYTO POKYNY A UCHOVEJTE JE DO BUDOUCNA.

UPOZORNĚNÍ: Tento výrobek je vhodný pro dítě, které nemůže samostatně sedět, obracet se a pohybovat na rukou a nohou.

UPOZORNĚNÍ: Ponechání dítěte bez dozoru může být nebezpečné.

UPOZORNĚNÍ: Používat popruhy, když si dítě začne samo sedat.

UPOZORNĚNÍ: Nepoužívat přídatvno výstelku.

UPOZORNĚNÍ: Před započetením používání kočárku se ujistěte, že skládací mechanismy byly zablokovány.

UPOZORNĚNÍ: Vždy používat krokový pás ve spojení s pásem bederním.

UPOZORNĚNÍ: Každá zátěž zavěšená na rukojeti kočárku narušuje jeho stabilitu.

UPOZORNĚNÍ: Výrobek není určen k jízdě na kolečkových bruslích ani k běhání.

UPOZORNĚNÍ: Kočárek slouží k převozu pouze jednoho dítěte.

UPOZORNĚNÍ: Kočárek je určen pro děti 0 - 36 měsíců a do 22 kg.

UPOZORNĚNÍ: Neponechávat kočárek s dítětem na šikmé rovině, i když byla brzda zablokována.

UPOZORNĚNÍ: Nepoužívat kočárek, pokud jakákoliv součást byla poškozená.

UPOZORNĚNÍ: Během činnosti skládání a rozkládání kočárku je třeba se ujistit, že se dítě nachází v bezpečné vzdálenosti.

UPOZORNĚNÍ: Po provedení nastavení je třeba se ujistit, že pohyblivé části výrobku se nedotýkají těla dítěte.

UPOZORNĚNÍ: Vždy je třeba zabrzdit brzdu během stání.

UPOZORNĚNÍ: Maximální zatížení koše je 3 kg.

UPOZORNĚNÍ: Maximální zatížení tašky je 2 kg.

UPOZORNĚNÍ: Každá taška nebo jiná zátěž zavěšená na rukojeti kočárku má vliv na jeho stabilitu.

UPOZORNĚNÍ: Na výrobek se mají používat výlučně originální součásti, schválené výrobcem.

UPOZORNĚNÍ: Při najíždění na obrubu chodníku nebo jiný stupeň je třeba nadzvednout přední zavěšení.

UPOZORNĚNÍ: Nesjíždět s kočárkem po schodech.

UPOZORNĚNÍ: Kočárek je třeba přechovávat na místě nedostupném pro děti.

ÚDRŽBA

Kočárek vyžaduje pravidelnou údržbu. Vzhledem k jeho určení (používání venku při různých povětrnostních podmínkách a na povrchu různého typu) je nezbytné dodržování následujících podmínek údržby a tím zajistit jeho správnou funkci.

1. Kovové prvky lze čistit vlhkým hadříkem s použitím jemného saponátu. Po vyčištění je třeba výrobek utřít do sucha za účelem zbránění korodování.
2. Polstrování lze utřít čistým hadříkem s použitím jemného pracího prostředku. Po vyčištění je třeba výrobek usušit pověšením polstrování na místě, kde nebude vystaveno dlouhodobému působení slunečního záření, nebo ponechte rozložené na místě, kde je dobré větrání.
3. Neperte části polstrování v pračce, neodstřeďte ani dlouhodobě nenamáčejte z důvodu použití konstrukčních prvků (vyztužení, zesílení, vyplnění).
4. Nepoužívejte bělidlo. Je povoleno pouze použití jemných saponátů.
5. Pokud by výrobek promokl, je třeba kovové části poutírat dosucha a ponechat výrobek rozložený, až zcela uschne, na místě s dobrým větráním.
6. Nevystavujte výrobek dlouhodobému působení slunečního záření, protože by se polstrování a plastové součástky mohly odbarvit nebo poškodit.
7. Na pohyblivých součástkách je třeba provádět pravidelnou údržbu s použitím rychle se odpařujících prostředků na čištění a mazání typ WD-40.
8. Je třeba pravidelně kontrolovat nastavení bezpečnostních pásů a jiných součástí, které je možné nastavovat.
9. Je třeba pravidelně čistit kola, brzdy a součásti zavěšení od písku, soli a dalších znečištění. Nepoužívejte mazivo na místech, do nichž se může dostat písek.
10. Vyhněte se kontaktu se slanou vodou (mořská voda, vlhký mořský vzduch, posypová sůl), abyste se vyhnuli korozi.
11. Přípustné rozmezí teplot používání kočárku: od -5 do +35°C.

ZÁRUČNÍ PODMÍNKY

1. EURO-CART SP. Z O.O. poskytuje záruku na výrobek, který jste zakoupili, na dobu 24 měsíců od data nákupu.
2. Reklamacce odevzdávejte v místě prodeje, ve kterém byl výrobek koupený.
3. Nezbytnou podmínkou pro přijetí reklamacce je předložení řádně vyplněného reklamačního lístku, který je umístěn na konci tohoto návodu na používání, spolu s prodejním dokladem.
4. Fyzické vady výrobku, které budou zjištěny v záruční lhůtě, budou odstraněny bezplatně v termínu 14 dnů od daty předání reklamovaného výrobku prostřednictvím prodejce do sídla EURO-CART SP. Z O.O.
5. Opravy provádí firma EURO-CART SP. Z O.O. nebo opravna, o které Vás bude informovat prodejce.
6. Záruka se nevztahuje na:
 - Poškození vzniklá zaviněním uživatele,
 - Poškození vzniklá v důsledku nerespektování doporučení, výstrah a omezení uvedených v návodu na obsluhu a na součástech výrobku,
 - Provozní součástky, které se přirozeným způsobem opotřebovávají během používání, jako jsou: pláště kol, duše, vzorek na pneumatikách kol, materiály použité na držácích, struktura i barva tkanin a plastů vystavených otěru, objímky v kolech, osy kol, potisky,
 - Poškození vzniklá v důsledku nedodržování pokynů na údržbu, např.: korodování, změna barvy polstrování nebo plastových součástí v důsledku dlouhodobého působení slunečního záření, poškození plastových prvků nebo polstrování dlouhodobým slunečním zářením nebo vysokou teplotou, uvolnění šroubků, zvuky jako skřípání/pištění, poškození mechanismu v důsledku zašpinění,
 - Poškození vzniklá v důsledku oprav prováděných neoprávněnými osobami,
 - Odchytky jednotlivých kol od svislice vlivem zatížení (jedná se o běžnou vlastnost konstrukcí tohoto druhu),
 - Poškození a znečištění vzniklých v důsledku nesprávného zabalení zásilky (v případě zásilkového nákupu),
7. Záruční doba bude prodloužena o dobu trvání opravy v servisu EURO-CART SP. Z O.O.
8. Způsob opravy určuje poskytovatel záruky,
9. Reklamovaný výrobek je třeba předat v reklamačním řízení

čistý,

10. Záruka se vztahuje na území Evropské unie,

11. Záruka na prodané spotřební zboží nevylučuje, ani nemá odkladný účinek na platnost oprávnění kupujícího vyplývajících z nesouladu zboží s nákupní smlouvou.

NÁVOD K OBSLUZE

ROZKLÁDÁNÍ A NAMONTOVÁNÍ HLUBOKÉ VANIČKY

Pro rozložení hluboké vaničky natáhněte kovové napínáky tak, aby se zavčakly na plastových čepch (obr. 1). Pro usnadnění můžete použít pásky přišité k napínákům.

Pro napnutí stříšky je třeba nastavit držák na přenášení (který je zároveň okrajem stříšky) do svislé polohy. Pro poskládání stlačte tlačítka, která se nachází u násady držáku na přenášení (obr. 2).

Pro namontování vaničky zasuňte její adaptéry do držáků nacházejících se na konstrukci kočárku (obr. 3). Pro její odmontování stlačte tlačítka, která jsou na adaptérech, a potáhnete směrem nahoru (obr. 4).

Vaničky můžete opět poskládat. Abyste to udělali, povolte napínáky, použijte pásky (obr. 5).



PRED PRVÝM POUŽITÍM SI PREČÍTAJTE TIETO INŠTRUKCIE A STAROSTLIVO ICH USCHOVAJTE.

UPOZORNENIE: Tento výrobok je vhodný pre dieťa, ktoré nemôže samostatne sedieť, obracať sa a pohybovať po rukách a nohách.

UPOZORNENIE: Nechať dieťa bez dozoru môže byť nebezpečné.

UPOZORNENIE: Používajte popruhy, ak začne dieťa samostatne sedieť.

UPOZORNENIE: Nepoužívajte prídavné výstelky.

UPOZORNENIE: Pred použitím sa ubezpečte, či sú mechanizmy skladania zablokované.

UPOZORNENIE: Vždy používajte všetky bezpečnostné popruhy.

UPOZORNENIE: Každá záťaž na rúčke kočíka narušuje jeho stabilitu.

UPOZORNENIE: Produkt nie je určený pre jazdu na korčuliach alebo beh.

UPOZORNENIE: Kočík slúži na prevoz iba jedného dieťaťa.

UPOZORNENIE: Kočík je určený pre deti vo veku 0 - 36 mesiacov s maximálnou hmotnosťou 22 kg.

UPOZORNENIE: Nenechávajte kočík s dieťaťom na šikmej ploche, aj keby bol kočík zabrzdnený.

UPOZORNENIE: Nepoužívajte kočík v prípade, ak bola ktorákoľvek jeho časť poškodená.

UPOZORNENIE: Počas skladania a rozkladania kočíka sa ubezpečte, že sa dieťa nachádza v bezpečnej vzdialenosti.

UPOZORNENIE: Pri nastavovaní sa ubezpečte, že sa pohyblivé časti kočíka nedotýkajú tela dieťaťa.

UPOZORNENIE: Brzdu používajte vždy, keď stojíte.

UPOZORNENIE: Maximálne zaťaženie košíka je 3 kg.

UPOZORNENIE: Maximálna nosnosť tašky je 2 kg.

UPOZORNENIE: Každá taška alebo iná záťaž zavesená na rúčke kočíka vplyva na jeho stabilitu.

UPOZORNENIE: Používajte výlučne originálne diely odsúhlasené výrobcom.

UPOZORNENIE: Pri vychádzaní na obrubník alebo iný stupeň je potrebné dvihnúť prednú časť podvozku kočíka.

UPOZORNENIE: Neschádzajte s kočíkom po schodoch.

UPOZORNENIE: Kočík uchováajte mimo dosahu detí.

ÚDRŽBA

Kočík vyžaduje pravidelnou údržbu. Vzhľadom ku jeho určeniu (používanie vonku pri rôznych poveternostných podmienkach a na povrchoch rôzneho typu) je potreba dodržiavať nasledujúce podmienky údržby a tým zaistiť jeho správnu funkciu.

1. Kovové prvky je treba čistiť vlhkou handrou s použitím jemného saponátu. Po vyčistení je treba výrobok utrieť do sucha za účelom zabránenia korózii.
2. Čalúnenie je treba utrieť čistotou handrou s použitím jemného pracieho prostriedku. Po vyčistení je treba výrobok usušiť tak, že sa čalúnenie poviesi na mieste, kde nebude vystavené dlhodobému pôsobeniu slnečného žiarenia, alebo ho nechajte rozložené na mieste, kde je dobré vetranie.
3. Neperte časti čalúnenia v pračke, neodstreďujte ani dlhodobo nenamáčajte z dôvodu použitia konštrukčných prvkov (vystuženie zosilnenie, vyplnenie).
4. Nepoužívajte bielicidlo. Je povolené iba použitie jemných saponátov.
5. Pokiaľ by výrobok premokol, je treba kovové časti pouierať dosucha a ponechať výrobok rozložený, až úplne uschne, na mieste s dobrým vetraním.
6. Nevystavujte výrobok dlhodobému pôsobeniu slnečného žiarenia, pretože by sa čalúnenie a plastové súčiastky mohli odfarbiť alebo poškodiť.
7. Na pohyblivých súčiastkach je treba vykonávať pravidelnú údržbu s použitím rýchlo sa odparujúcich prostriedkov na čistenie a mazanie typ WD-40.
8. Je treba pravidelne kontrolovať nastavenie bezpečnostných pásov a iných súčastí, ktoré sa dajú nastavovať.
9. Je treba pravidelne čistiť kola, brzdy a časti zavesenia od piesku, soli a ďalších znečistení. Nepoužívajte mazivo na miestach, do ktorých sa môže dostať piesok.
10. Vyhnite sa kontaktu so slanou vodou (morská voda, vlhký morský vzduch, posypová soľ), aby ste sa vyhlí korózií.
11. Prípustné rozmedzie teplôt používania kočíku: od -5 do +35°C.

ZÁRUČNÉ PODMIENKY

1. EURO-CART SP. Z O.O. poskytuje záruku na výrobok, ktorý ste kúpili, na dobu 24 mesiacov od dátumu nákupu.
2. Reklamáciu nahláste v mieste predaja, v ktorom bol výrobok kúpený.
3. Nutnou podmienkou pre prijatie reklamácie je predloženie riadne vyplneného reklamačného lístku, ktorý je umiestnený na koncu tohoto návodu na používanie, spolu s predajným dokladom.
4. Fyzické vady výrobku, ktoré budú zistené v záručnej lehote, budú odstránené bezplatne v termíne 14 dní od dátumu predania reklamovaného výrobku prostredníctvom predajcu do sídla EURO-CART SP. Z O.O..
5. Opravy vykonáva firma EURO-CART SP. Z O.O. alebo opravovňa, o ktorej Vás bude informovať predajca.
6. Záruka sa nevzťahuje na:
 - Poškodenia vzniknuté zavinením užívateľa,
 - Poškodenia vzniknuté v dôsledku nerešpektovania doporučení, výstrah a obmedzení uvedených v návodu na obsluhu a na súčiastkach výrobku,
 - Prevádzkové súčiastky, ktoré sa prirodzeným spôsobom opotrebovávajú počas používania, ako sú: plášte kôl, duše, vzorky na pneumatikách kôl, materiály použité na držiakoch, štruktúra a farba tkanín a plastov vystavených oteru, objímky v kolesách, osi kôl, potlač,
 - Poškodenia vzniknuté v dôsledku nedodržovania pokynov na údržbu, napr.: korodovanie, zmena farby čalúnenia alebo plastových súčastí v dôsledku dlhodobého pôsobení slnečného žiarenia, poškodenia plastových prvkov alebo čalúnenia dlhodobým slnečným žiarením alebo vysokou teplotou, uvoľnenie skrutiek, zvuky ako škripaní/pískanie, poškodenie mechanizmu v dôsledku zašpinenia,
 - Poškodenia vzniknuté v dôsledku oprav vykonávaných neoprávnenými osobami,
 - Odchýlky jednotlivých kôl od zvislice vplyvom zaťaženia (ide o bežnú vlastnosť konštrukcií tohoto druhu),
 - Poškodenie a znečistenie vzniknutých v dôsledku nesprávneho zabalení zásielky (v prípade zásielkového nákupu),
7. Záručná doba bude predĺžená o dobu trvania opravy v servisu EURO-CART SP. Z O.O..
8. Spôsob opravy určuje poskytovateľ záruky,
9. Reklamovaný výrobok je treba predávať v reklamačnom

konaniu čistý,

10. Záruka sa vzťahuje na územie Európskej únie,

11. Záruka na predané spotrebné zboží nevylučuje, ani nemá odkladný účinok na platnosť oprávnení kupujúceho vyplývajúcich z nesúladu tovaru s nákupnou zmluvou.

NÁVOD NA OBSLUHU

ROZKLADANIE A NAMONTOVANIE HLBOKEJ VANIČKY

Pre rozloženie hlbokej vaničky natiahnite kovové napínače tak, aby sa zacvakli na plastových čapoch (obr. 1). Pre uľahčenie môžete použiť pásky prišité k napínačom.

Pre napnutí striešky je treba nastaviť držiak na prenášanie (ktorý je aj okrajom striešky) do zvislej polohy. Pre poskladanie stlačte tlačidlo, ktoré sa nachádzajú u násady držiaka na prenášanie (obr. 2).

Pre namontovanie hlbokej vaničky zasuňte jej adaptéry do držiakov nachádzajúcich sa na konštrukcii kočíka (obr. 3). Pre jej odmontovanie stlačte tlačidlo, ktoré sú na ich adaptéroch, a potiahnite smerom hore (obr. 4).

Vaničku môžete poskladať späť. Aby ste to urobili, povoľte napínače, používajte pásky (obr. 5).



**VOR DEM GEBRAUCH DIESES PRODUKTS
DIE VORLIEGENDE GEBRAUCHANWEISUNG
DURCHLESEN UND ZUM NACHLESEN
AUFBEWAHREN.**

WARNUNG: Dieses Produkt ist für ein Kind im Krabbelalter geeignet, das noch nicht ohne fremde Hilfe sitzen kann.

WARNUNG: Lassen Sie Ihr Kind nicht unbeaufsichtigt, denn sonst droht im Gefahr.

WARNUNG: Verwenden Sie Gurte, sobald Ihr Kind beginnt, selbständig zu sitzen.

WARNUNG: Für dieses Produkt keine zusätzliche Matratze verwenden.

WARNUNG: Vor Gebrauch des Kinderwagens vergewissern Sie sich bitte, daß alle faltmechanismen verriegelt sind.

WARNUNG: Verwenden Sie den Schrittgurt immer in Verbindung mit dem Beckengurt.

WARNUNG: Jede am Kinderwagenschieber aufgehängte Last beeinträchtigt die Stabilität des Kinderwagens.

WARNUNG: Dieses Produkt ist nicht zum Skaten oder Laufen bestimmt.

WARNUNG: Dieser Kinderwagen ist für den Transport nur eines Kindes bestimmt.

WARNUNG: Dieser Kinderwagen ist für Kinder ab einem Alter von 0 - 36 Monaten und mit einem Gewicht bis 22 kg bestimmt.

WARNUNG: Lassen Sie den Kinderwagen samt Ihrem Kind auf keiner angehobenen Fläche stehen, auch wenn die Bremse betätigt ist.

WARNUNG: Verwenden Sie den Kinderwagen nicht, falls eines seiner Bauelemente beschädigt worden ist.

WARNUNG: Vergewissern Sie sich bitte, daß sich Ihr Kind während des Zusammenklappens und Aufstellens des Kinderwagens in sicherer Entfernung befindet.

WARNUNG: Man sollte sich vergewissern, daß das Kind mit den beweglichen Teilen während des Verstellens nicht in Berührung kommt.

WARNUNG: Die Bremse soll beim Halten stets betätigt werden.

WARNUNG: Maximale Tragfähigkeit des Korbes beträgt 3 kg.

WARNUNG: Maximale Tragfähigkeit der Tasche beträgt 2 kg.

WARNUNG: Jede auf dem Kinderwagenschieber aufgehängte Tasche oder andere Last beeinträchtigt die Stabilität des Kinderwagens.

WARNUNG: Für dieses Produkt sollten ausschließlich vom

Hersteller genehmigte Originalteile verwendet werden.

WARNUNG: Wenn Sie einen Bordstein oder eine andere Stufe anfahren, sollten Sie die vordere Einhängung anheben.

WARNUNG: Mit dem Kinderwagen dürfen keine Treppen heruntergefahren werden.

WARNUNG: Den Kinderwagen an einem vor Kindern sicheren Ort aufbewahren.

PFLEGE UND WARTUNG

Der Wagen braucht regelmäßige Pflege. Angesichts seines Einsatzzwecks (Verwendung im Freien bei verschiedenen Wetterverhältnissen auf unterschiedlichen Flächen) ist die Einhaltung der nachfolgenden Pflegehinweise ein notwendiger Faktor für seine Funktionstüchtigkeit.

1. Metallteile können Sie mit einem feuchten Tuch mit einem milden Reinigungsmittel reinigen. Um Korrosionen zu vermeiden, sollten Sie das Produkt nach der Reinigung trocknen.
2. Die Polsterung können Sie mit einem feuchten Tuch mit einem milden Reinigungsmittel reinigen. Lassen Sie das Produkt nach dem Reinigen an einem Ort trocknen, wo es keiner langdauernden Sonnenbestrahlung ausgesetzt ist oder breiten Sie es an einem gut belüfteten Platz aus.
3. Wegen der eingesetzten Strukturteile (Versteifung, Verstärkung, Füllstoff) dürfen die Teile der Polsterung nicht in der Maschine gewaschen, geschleudert oder längerfristig eingeweicht werden.
4. Es dürfen keine Bleichmittel verwendet werden. Nur milde Reinigungsmittel sind erlaubt.
5. Wenn das Produkt nass wird, müssen die metallteile trockengewischt und bis zum völligen abtrocknen aufgeklappt an einem gut belüfteten Ort abgestellt werden.
6. Das Produkt darf keiner langdauernden Sonnenbestrahlung ausgesetzt werden, weil die Polsterung und Kunststoffteile sich verfärben oder beschädigt werden können.
7. Pflegen Sie bewegliche Teile in regelmäßigen Abständen mit schnellverdampfenden Reinigungs- und Schmiermitteln vom Typ WD-40.
8. Prüfen Sie regelmäßig die Einstellung der Sicherheitsgurte und anderer Teile mit Einstellmöglichkeiten.
9. Reinigen Sie die Räder, Bremsen und Aufhängungsteile von Sand, Salz und anderen Verschmutzungen. Verwenden Sie kein Schmierfett an Stellen, wo Sand hingelangen kann.
10. Vermeiden Sie Kontakt mit Salzwasser (Meerwasser, Meeresluft, Streusalz), um Korrosionen zu vermeiden.
11. Zulässiger Umgebungstemperaturbereich für den Wagen: von -5 bis +35 °C.

GARANTIEBEDINGUNGEN

1. Die EURO-CART SP. Z O.O. gewährt auf das von Ihnen gekaufte Produkt 24 Monate Garantie ab dem Kaufdatum.
2. Reklamationen melden Sie bitte bei der Verkaufsstelle, wo Sie das Produkt gekauft haben.
3. Notwendige Voraussetzung für die Berücksichtigung einer Reklamation ist die Vorlage der ordnungsgemäß ausgefüllten Garantiekarte, die Sie am Ende dieser zusammen mit dem Kaufbeleg.
4. Während der Garantiezeit offenbarte Produktmängel werden innerhalb von 14 Tagen ab dem Zeitpunkt der Zustellung des Produkts über den Händler an die Zentrale der EURO-CART SP. Z O.O. kostenlos beseitigt.
5. Reparaturen führt die Firma EURO-CART SP. Z O.O. oder der vom Händler genannte Servicedienst durch.
6. Nicht in der Garantie enthalten:
 - Durch den Benutzer verschuldete Schäden,
 - Schäden, die durch Nichtbeachtung der in der Bedienungsanleitung oder auf Produktteilen angegebenen Anweisungen, Warnungen und Einschränkungen entstehen,
 - Verschleißteile, die während des Gebrauchs einer natürlichen Abnutzung unterliegen, wie: Reifen, Schläuche, Laufflächen der Räder, auf Griffen verwendete Materialien, Struktur und Farbe von Stoffen, Reibungen ausgesetzte Kunststoffe, Rad- und Achsbuchsen, Aufdrucke,
 - Schäden, die durch Nichteinhaltung der Pflegebedingungen entstehen, wie z.B.: Korrosion, durch langdauernde Sonneneinstrahlung oder zu hohe Temperatur veränderte Farben der Polsterung und Kunststoffteile, durch langdauernde Sonneneinstrahlung oder zu hohe Temperatur verursachte Schäden an Kunststoffteilen oder Polsterung, lockere Teile, Geräusche wie Knacken/ Quietschen, Beschädigung von Mechanismen durch Schmutz,
 - Schäden nach Reparaturen durch nicht autorisierte Personen,
 - Schäden und Verschmutzung infolge unsachgemäßer Verpackung des Produkts während der Lieferung per Kurier (im Falle von Versandungskauf),
7. Die Garantiezeit verlängert sich um die Dauer der Reparatur beim Servicedienst der EURO-CART SP. Z O.O. .
8. Die Reparaturart bestimmt der Garantiegeber,
9. Reklamierte Produkte übergeben Sie bitte in gereinigtem Zustand,
10. Die Garantie gilt auf dem Gebiet der Europäischen Union,
11. Die Rechte des Käufers, die sich aus nicht vertragskonformer

Ware ergeben, werden durch die Garantie auf verkaufte Konsumgüter weder ausgeschlossen noch ausgesetzt.

GEBRAUCHSANWEISUNG

AUFKLAPPEN UND MONTAGE DER BABYWANNE

Um die Babywanne aufzuklappen, ziehen Sie die Metallspanner so, dass sie in den Kunststoffhaken einrasten (Abb. 1). Der Einfachheit halber können Sie dafür die auf den Spannvorrichtungen aufgenähten Bänder benutzen.

Um das Verdeck zu spannen, stellen Sie den Tragegriff (der auch der Rand des Verdeckes ist) aufrecht. Um das Verdeck zusammenzufalten, drücken Sie die auf der Basis des Tragegriffs befindlichen Tasten (Abb. 2).

Um die Babywanne zu montieren, stecken Sie ihre Adapter in die auf dem Wangengestell befindlichen

Halterungen (Abb. 3). Um sie abzunehmen, drücken Sie die auf ihren Adaptern befindlichen Tasten und ziehen sie hoch (Abb. 4).

Die Babywanne können Sie wieder zusammenfalten. Dazu lockern Sie die Spannvorrichtungen mit Hilfe der Gurte (Abb. 5).



A HASZNÁLAT MEGKEZDÉSE ELŐTT KÉRJÜK OLVASSA EL AZ ALÁBBI ÚTMUTATÓT ÉS AZT KÉSŐBBI FELHASZNÁLÁS CÉLJÁBÓL MEGŐRIZNI.

FIGYELMEZTETÉS: A jelen termék olyan gyermekeknek készült, akik önállóan nem tudnak ülni, térdelni, átfordulni.

FIGYELMEZTETÉS: A gyermek felügyelet nélkül hagyása veszéllyel jár.

FIGYELMEZTETÉS: Használja a szíjakat, amikor a gyermek elkezd magától felülni.

FIGYELMEZTETÉS: Tilos a termékben további matracot használni.

FIGYELMEZTETÉS: A babakocsi használata előtt győződjön meg róla, hogy az összecsukó mechanizmusok le vannak blokkolva.

FIGYELMEZTETÉS: Mindig együtt használja az ágyékövet a medenceövével.

FIGYELMEZTETÉS: A babakocsi tolókarjára felakasztott minden terhelés csökkenteni a babakocsi stabilitását.

FIGYELMEZTETÉS: A terméket nem szabad görkorcsolyával vagy futva vezetni.

FIGYELMEZTETÉS: A babakocsi csak egy gyermek szállítására szolgál.

FIGYELMEZTETÉS: A babakocsi 0 - 36 hónapos és maximum 22kg súlyú gyermekek számára szolgál.

FIGYELMEZTETÉS: Ne hagyja a babakocsit benne a gyermekkel lejtős felületen, még akkor sem, ha be van húzva a fék.

FIGYELMEZTETÉS: Ne használja a babakocsit, amennyiben annak valamelyik része sérült.

FIGYELMEZTETÉS: A babakocsi szétnyitása és összecsukása során győződjön meg róla, hogy a gyermek biztonságos távolságra található.

FIGYELMEZTETÉS: A szabályozás végrehajtásakor győződjön meg róla, hogy a termék mozgó részei nem érintkeznek a gyermek testével

FIGYELMEZTETÉS: Mindig blokkolni kell a féket, mikor áll a babakocsival.

FIGYELMEZTETÉS: A kosár maximális terhelése 3 kg.

FIGYELMEZTETÉS: A táska maximális terhelése 2 kg.

FIGYELMEZTETÉS: A babakocsi tolókarjára felakasztott minden táska vagy más terhelés csökkenti a babakocsi stabilitását.

FIGYELMEZTETÉS: A termékben csak eredeti, a gyártó által elfogadott alkatrészeket szabad használni.

FIGYELMEZTETÉS: A járdaszegélyre vagy más lépcsőre való

feltolás esetén emelje meg az első kerekeket.

FIGYELMEZTETÉS: Ne tolja a babakocsit a lépcsőn.

FIGYELMEZTETÉS: A babakocsit gyermekek számára hozzáférhetetlen helyen kell tárolni.

KARBANTARTÁS

A kocsi időszakos karbantartást igényel. Rendeltetésére való tekintettel (kültéri használat különböző időjárási viszonyok mellett és különböző útfelületeken) az alábbi karbantartási feltételek betartása szükséges a kocsi helyes működéséhez.

1. A fémelemek nedves törölruhával tisztíthatók finom mosószer felhasználásával. Tisztítás után a terméket szárazra kell törölni a korrózió megelőzése érdekében.
2. A kárpitelemek nedves törölruhával tisztíthatók finom mosószer felhasználásával. Tisztítás után a terméket ki kell szárítani olyan helyen kirakva, ahol nincs kitéve a napsugarak hosszantartó hatásának ill. jól szellőztetett helyen lehet kiterítve hagyni.
3. A kárpitelemeket nem szabad mosógépben mosni, centrifugálni vagy hosszú ideig áztatni tekintettel a szerkezeti elemek alkalmazására (merevítések, erősítések, kitélések).
4. Nem szabad fehérítőt használni. Csak finom mosószerek használata megengedett.
5. Ha a termék elázott, a fémelemeket szárazra kell törölni és teljes kiszáradásáig jól szellőző helyen kiterítve hagyni.
6. Nem szabad a terméket napsugarak hosszantartó hatásának kiténi, ugyanis a kárpit és a műanyag elemek elszíneződhetnek ill. sérülhetnek.
7. A mozgó alkatrészeket rendszeresen kell karbantartani a gyorsan elpárolgó tisztító-kenő szerek használatával, mint pl. WD-40.
8. Biztonsági övek és más szabályozható elemek beállítását rendszeresen kell ellenőrizni.
9. A kerekeket, fékeket és felfüggesztési elemeket rendszeresen tisztítani kell homoktól, sótól és egyéb szennyeződésektől. Nem szabad a kenőanyagot olyan helyen használni, ahová homok juthat be.
10. Kerülni kell a sós vízzel való érintkezést (tengeri víz, tengeri szél, útszóró só) a korrózió elkerülése érdekében.
11. A kocsi használatának megengedett hőmérséklettartomány: -5°C-tól +35 °C-ig.

GARANCIÁLIS FELTÉTELEK

1. EURO-CART SP. Z O.O. az Önök által vásárolt termékre 24 hónapos garanciát nyújt a vásárlás dátumától számítva.
2. A reklamációkat a termék vásárlási helyén kell bejelenteni.
3. A reklamáció elbírálásához szükséges feltétel a helyesen kitöltött, e használati útmutató végén található garanciajegy és a vásárlási bizonylat bemutatása.
4. A termék garanciális időszakban felmerült fizikai hibái a termék EURO-CART SP. Z O.O. székhelyére forgalmazó közvetítésével történő leszállításától számított 14 napon belül díjmentesen kerülnek megszüntetésre.
5. A javítást az EURO-CART SP. Z O.O. cég vagy más szolgáltató végzi, amelyről eladó ad tájékoztatást.
6. A garancia nem terjed ki az alábbiakra:
 - Felhasználó hibájából keletkezett sérülések,
 - A használati útmutatóban és a termék elemein szereplő ajánlások, figyelmeztetések és korlátozások be nem tartása következtében keletkezett sérülések,
 - Üzemeltetés során természetes módon elhasználódó elemek, mint pl.: gumiabroncs, tömlő, gumiprofil, fogantyúkon használt anyagok, dörzsölésnek kitétt szövetek és műanyagok struktúrája és színe, perselyek a kerekekben, tengelyek, feliratok,
 - Karbantartási feltételek be nem tartásából adódó sérülések, pl.: korrózió, kárpit ill. műanyag elemek elszíneződése a napsugarak hosszantartó hatására, a műanyag elemek vagy kárpit sérülése a napsugarak hosszantartó hatására vagy magas hőmérséklet miatt, holtjátékok, szokatlan hangok mint nyikorgás/csikorgás, mechanizmusok sérülése a szennyeződések következtében,
 - Illetéktelen személyek által végzett javításokból adódó sérülések,
 - Terhelés hatására az egyes kerekek függőlegestől való eltérése (ez az ilyen típusú szerkezetnek tipikus jellemzője),
 - A termék futárpostával való szállításának idejére nem megfelelő becsomagolásából adódó sérülések és szennyeződések (csomagküldő szolgálat közreműködésével vásárolt termék esetén),
7. A garanciális időszak meghosszabbodik az EURO-CART SP. Z O.O. szervizben való javítás idejével.
8. A javítás módjáról a garanciát nyújtó dönt,
9. A reklamált terméket tiszta állapotban kell átadni,
10. A garancia az Európai Unió területén érvényes,
11. Az értékesített fogyasztói cikkekre nyújtott garancia nem

zárja ki és nem függeszti fel a vevő a szerződésnek nem megfelelő termékből adódó jogait.

HASZNÁLATI ÚTMUTAT

A MÓZESKOSÁR FEL- ÉS LESZERELÉSE

A mőzeskosár szétnyitásához húzza meg a fém övfeszítőket úgy, hogy beakadjanak a műanyag kampókba (1. ábra). Könnyítésképpen használhatók az övfeszítőre varrt csíkok.

A fülke kifeszítéséhez állítsa be a fogantyút (ami a fülke kerete is) függőleges helyzetbe. A fülke összecsukásához nyomja meg a fogantyú alján található gombokat (2. ábra).

A mőzeskosár beszereléséhez dugja be az ülés adaptereit a babakocsi vázán található tartókba (3.ábra). A leszereléséhez nyomja meg az adapterein található nyomógombokat, és húzza felfelé (4. ábra).

A mőzeskosarat ismét össze lehet csukni. Ehhez hevedereket használva, lazítsa meg az övfeszítőket (5. ábra).



ATENȚIE! CITIȚI ACESTE INSTRUCȚIUNI ÎNAINTE DE UTILIZARE ȘI PĂSTRAȚI-LE PENTRU DOCUMENTARE ULTERIOARA.

ATENȚIE: Acest produs este potrivit pentru copil care nu știe să stea șezut singur, să se rostogolească și să se deplaseze pe mâini și genunchi.

ATENȚIE: Nu lăsați niciodată copilul nesupravegheat - risc de pericol!

ATENȚIE: Copilul trebuie asigurat cu centuri, în special când va începe să stea pe șezute.

ATENȚIE: Nu folosiți saltea suplimentară în acest cărucior.

ATENȚIE: Verificați ca toate mecanismele de siguranță a căruciorului să fie asigurate corect înainte de folosire.

ATENȚIE: Întotdeauna folosiți centura abdominală împreună cu catarama centrală.

ATENȚIE: Orice încărcătură atașată ghidajului afectează stabilitatea vehiculului.

ATENȚIE: Nu utilizați acest vehicul în alte scopuri, decât cele prevăzute de către producător.

ATENȚIE: Acest vehicul este utilizabil doar pentru un singur copil.

ATENȚIE: Acest vehicul este recomandat copiilor cu vârsta între 0 - 36 luni și cu greutatea de pana la 22 kg.

ATENȚIE: Nu lăsați copilul în căruciorul aflat în pantă, chiar dacă a fost asigurat cu frână.

ATENȚIE: Nu utilizați căruciorul dacă descoperiți defecte de orice fel.

ATENȚIE: Pe durata montării/deschiderii sau demontării/închiderii, asigurați-vă dacă copilul se află la o distanță sigură de cărucior.

ATENȚIE: Copilul trebuie să fie scos din raza de acțiune a părților mobile când faceți ajustări asupra căruciorului.

ATENȚIE: Întotdeauna asigurați vehiculul cu frână în timpul staționării, montării sau demontării de accesorii ori când așezați sau ridicați copilul din cărucior.

ATENȚIE: Obiectele amplasate în coșul pentru cumpărături nu trebuie să depășească 3 kg.

ATENȚIE: Obiectele amplasate în geanta căruciorului nu trebuie să depășească 2 kg.

ATENȚIE: Orice geantă sau încărcătură suplimentară atașată ghidajului afectează stabilitatea vehiculului.

ATENȚIE: Folosiți numai accesorii sau componente aprobate de producător.

ATENȚIE: Intrând pe bordură, trepte sau obstacole săltați partea din față a căruciorului.

ATENȚIE: Nu coborâți cu vehiculul pe trepte/scări.

ATENȚIE: Păstrați vehiculul în locuri ferite, departe de copii.

ÎNȚREȚINERE:

Căruciorul necesită întreținere periodică. Având în vedere destinația acestuia (utilizare în aer liber în diferite condiții atmosferice și pe diferite suprafețe) respectarea condițiilor de întreținere de mai jos este necesară pentru funcționarea corectă a căruciorului.

1. Piesele din metal pot fi curățate cu o cârpă umedă cu folosirea detergentului delicat. După curățare produsul trebuie uscat pentru a preveni coroziunea.

2. Tapițeria poate fi curățată cu o cârpă umedă cu folosirea detergentului delicat. După curățare produsul trebuie uscat prin înșirarea tapițeriei într-un loc în care aceasta nu este expusă la acționarea îndelungată a razelor solare sau prin întinderea acesteia într-un loc cu ventilație bună.

3. Din cauza elementelor de structură utilizate (elemente de rigidizare, întărire, umplere), nu spălați elementele de tapițerie în mașină de spălat, nu stoarceți prin centrifugare mecanică și nu lăsați înmuiate pentru mai mult timp.

4. Nu folosiți un înălbitor. Puteți folosi doar detergenți delicat.

5. În cazul în care produsul a fost ud, uscați elementele metalice ale acestuia și lăsați întins până la uscare totală într-un loc cu ventilație bună.

6. Nu expuneți produsul la acționarea îndelungată a soarelui deoarece tapițeria și elementele din plastic se pot decolora sau deteriora.

7. Piesele mobile trebuie întreținute în mod periodic prin utilizarea produselor de curățare-lubrifiere cu evaporare rapidă de tip WD-40.

8. Verificați periodic reglajul hamului de siguranță și al altor elemente reglabile.

9. Curățați în mod regulat roțile, frânele și elementele de suspensie de nisip, sare și alte impurități. Nu folosiți lubrifianți în locuri în care poate pătrunde nisip.

10. Evitați contactul cu apă sărată (apă de mare, briză marină, sare pentru drumuri), pentru a preveni coroziunea.

11. Intervalul de temperaturi admisibil pentru utilizarea căruciorului: de la -5 până la +35 °C.

CONDIȚII DE GARANȚIE:

1. EURO-CART SP. Z O.O. acordă garanție pentru produsul cumpărat pentru o perioadă de 24 luni de la data cumpărării.

2. Reclamațiile trebuie depuse la punctul de vânzare de la care produsul a fost cumpărat.

3. Condiția necesară pentru soluționarea reclamației este prezentarea fișei de garanție corect completate, care se află la sfârșitul acestor instrucțiuni de utilizare, împreună cu dovada de cumpărare.

4. Defectele fizice ale produsului descoperite în perioada de garanție vor fi înlăturate gratuit în termen de 14 zile de la data livrării produsului prin intermediul vânzătorului la sediul EURO-CART SP. Z O.O..

5. Reparații efectuează firma EURO-CART SP. Z O.O. sau unitatea de service indicată de către vânzător.

6. Garanția nu acoperă:

- Deteriorările apărute din vina utilizatorului,
 - Deteriorările apărute din cauza nerespectării recomandărilor, avertizărilor și restricțiilor incluse în instrucțiunile de utilizare, precum și pe elementele produsului,
 - Elementele de exploatare care se uzează în mod natural în timpul exploatării, cum ar fi: anvelope, camere de aer, banda de rulare, materiale utilizate pe mânere, structura și culoarea țesăturilor și materialelor expuse la frecare, bușe din roți, axe, elemente imprimate,
 - Deteriorările cauzate de nerespectarea condițiilor de întreținere de exemplu: coroziune, modificarea culorii tapițeriei sau elementelor din plastic ca urmare a expunerii îndelungate la acționarea soarelui, deteriorarea elementelor din plastic sau tapițeriei ca urmare a expunerii îndelungate la acționarea soarelui sau temperaturilor ridicate, jocuri, zgomote cum ar fi scârțâit/ piuit, deteriorările mecanismelor din cauza murdăriei,
 - Deteriorările cauzate de reparații efectuate de către persoane neautorizate,
 - Devierea verticală a roților sub sarcină (aceasta este o caracteristică normală pentru acest tip de construcție),
 - Deteriorări și murdării cauzate de ambalarea necorespunzătoare a produsului pe timpul trimiterii acestuia prin serviciul de curierat (în cazul achiziției on-line),
7. Perioada de garanție se prelungeste cu perioada de durată a reparației în service EURO-CART SP. Z O.O..

8. Modul de reparație va fi stabilit de către persoana care acordă garanție,

9. Produsul supus reclamației trebuie livrat curat,

10. Garanția cuprinde teritoriul Uniunii Europene,

11. Garanția pentru bunuri de consum vândute nu exclude și nu suspendă drepturile cumpărătorului rezultând din lipsa de conformitate a bunurilor cu contract.

INSTRUCȚIUNI DE UTILIZARE:

DESFACEREA ȘI MONTAREA LANDOULUI

Pentru a desface landoul, întindeți întinzătoare metalice astfel încât să se blocheze în cârlige de plastic (fig. 1). Pentru a facilita acest lucru, puteți utiliza curele cusute de întinzătoare.

Pentru a întinde copertina, așezați mânerul pentru transport (care este de asemenea și marginea copertinei) în poziția verticală. Pentru a plia copertina, apăsați butoanele care se află la baza mânerului pentru transport (fig. 2).

Pentru a monta landoul, introduceți adaptoarele acestuia în cârlige care se află pe cadrul căruciorului (fig. 3). Pentru a-l demonta, apăsați butoanele care se află pe adaptoare acestuia și trageți în sus (fig. 4).

Landoul puteți plia din nou. Pentru a face acest lucru, slăbiți întinzătoarele folosind curele (fig. 5).



AVANT DE COMMENCER A UTILISER LE PRODUIT, LISEZ SON MODE D'EMPLOI ET CONSERVEZ-LE.

AVERTISSEMENT: Le présent produit convient aux enfants capables, de manière autonome, de rester assis, de retourner et bouger en utilisant leurs bras et leurs genoux.

AVERTISSEMENT : Il est dangereux de laisser l'enfant sans surveillance.

AVERTISSEMENT : Utilisez les bretelles lorsque votre enfant saura s'asseoir tout seul.

AVERTISSEMENT : N'utilisez pas de matelas supplémentaire dans la poussette.

AVERTISSEMENT : Avant de commencer à utiliser la poussette, assurez-vous que les mécanismes de pliage ont été verrouillés.

AVERTISSEMENT : Utilisez la ceinture entre-jambes toujours avec la ceinture autour de la taille.

AVERTISSEMENT : Toute charge accrochée au guidon de la poussette affecte sa stabilité.

AVERTISSEMENT : Cet article ne convient pas pour faire des patins à roulettes ou pour courir.

AVERTISSEMENT : La poussette ne sert à transporter qu'un seul enfant.

AVERTISSEMENT : La poussette est destinée pour des enfants de 0 - 36 mois pesant jusqu'à 22 kg.

AVERTISSEMENT : Ne laissez pas l'enfant dans la poussette sur une surface inclinée, même si le frein a été bloqué.

AVERTISSEMENT : N'utilisez pas la poussette si un de ses éléments a été endommagé.

AVERTISSEMENT : Lors du pliage et du dépliage de la poussette, assurez-vous que l'enfant ne se trouve pas trop près.

AVERTISSEMENT : En faisant les réglages, assurez-vous que les parties mobiles du produit ne sont pas en contact avec les parties du corps de l'enfant.

AVERTISSEMENT : Bloquez toujours le frein quand la poussette est à l'arrêt.

AVERTISSEMENT : La charge maximale admise du panier est de 3 kg.

AVERTISSEMENT : La charge maximale admise du sac est de 2 kg.

AVERTISSEMENT : Tout sac ou toute autre charge accrochée au guidon de la poussette affecte sa stabilité.

AVERTISSEMENT : Seules les pièces originales, validées par le fabricant peuvent être utilisées dans le produit.

AVERTISSEMENT : En arrivant sur un bord du trottoir ou toute

autre marche, soulever la suspension avant.

AVERTISSEMENT : Ne faites pas rouler la poussette en descendant les escaliers.

AVERTISSEMENT : Entreposez la poussette hors de portée des enfants.

ENTRETIEN

La poussette nécessite un entretien périodique. Compte tenu de son utilisation prévue (à l'extérieur, avec diverses conditions atmosphériques et sur divers revêtements), le respect des consignes ci-dessous est nécessaire pour le bon fonctionnement de la poussette.

1. Les éléments métalliques peuvent être nettoyés à l'aide d'un chiffon humide avec du détergent doux. Après nettoyage, essuyer à sec pour prévenir la corrosion.
2. Les éléments en tissu peuvent être nettoyés à l'aide d'un chiffon humide avec de la lessive douce. Après nettoyage, faire sécher en étendant les éléments en tissu dans un endroit non exposé à une action prolongée des rayons du soleil ou laisser étendu dans un endroit bien aéré.
3. Ne pas laver les éléments en tissu dans un lave-linge, ne pas essorer mécaniquement ni faire tromper longtemps, compte tenu des éléments de structure utilisés (éléments rigidifiants, supports, rembourrages).
4. Ne pas utiliser de détachant. On ne peut utiliser que des détergents doux.
5. Si l'article a été trempé, essuyer à sec ses éléments métalliques et laisser la poussette dépliée jusqu'à ce qu'elle sèche complètement dans un endroit bien aéré.
6. Ne pas exposer l'article à une action prolongée des rayons du soleil car les éléments en tissu et en plastique peuvent se décolorer ou s'abîmer.
7. Les pièces mobiles doivent être périodiquement entretenues à l'aide des produits de nettoyage et de graissage de type WD-40 s'évaporant rapidement.
8. Vérifier régulièrement le réglage des harnais de sécurité et d'autres éléments réglables.
9. Nettoyer régulièrement les roues, les freins et les éléments de suspension pour enlever le sable, le sel et d'autres impuretés. Ne pas utiliser de lubrifiant à des endroits auxquels le sable peut accéder.
10. Eviter tout contact avec de l'eau salée (eau de mer, vent de mer, fondant routier) pour prévenir la corrosion.
11. Températures limites admises pour l'utilisation de la poussette : de -5 à +35 °C.

CONDITIONS DE LA GARANTIE

1. L'EURO-CART SP. Z O.O. accorde une garantie pour l'article que vous avez acheté pour une période de 24 mois à compter de la date d'achat.
2. Les réclamations doivent être faites dans le point de vente dans lequel l'article a été acheté.
3. La condition nécessaire pour que la réclamation puisse être examinée est la présentation de la carte de garantie correctement remplie, se trouvant à la fin de cette notice d'utilisation, accompagné d'une preuve d'achat.
4. Les défauts physiques du produit révélatés durant la période de validité de la garantie seront supprimés gratuitement dans un délai de 14 jours à compter de la date de livraison de l'article par l'intermédiaire du vendeur au siège de l'EURO-CART SP. Z O.O..
5. Les réparations sont assurées par la société EURO-CART SP. Z O.O. ou par un fournisseur de services indiqué par le vendeur.
6. La garantie ne couvre pas :
 - les endommagements causés par l'utilisateur,
 - les endommagements dus à une non-application des recommandations, des avertissements et des contraintes indiqués dans le mode d'emploi et sur les éléments de la poussette.
 - les éléments d'exploitation qui s'usent naturellement au cours d'utilisation, tels que : les pneus, les chambres à air, les bandes de roulement, les matériaux utilisés sur les poignées, la structure et la couleur des tissus et des matières exposés au frottement, les manchons dans les roues, les axes, les impressions,
 - les endommagements dus à un non-respect des conditions d'entretien, p.ex. à la corrosion, à la modification de la couleur des tissus ou des éléments plastiques suite à une exposition prolongée aux rayons du soleil, l'endommagement des éléments plastiques ou en tissus suite à une exposition prolongée aux rayons du soleil ou à des températures trop élevées, le jeu, les bruits tel que le grincement, l'endommagement des mécanismes dû aux saletés,
 - les endommagements dus aux réparations effectuées par des personnes non habilitées,
 - des écarts de la verticale des roues dus à la charge de la poussette (c'est une caractéristique normale des structures de ce type),
 - les endommagements dus à un pliage inapproprié de la poussette dans le cadre de l'envoi du colis (en cas de livraison à domicile),
7. La période de validité de la garantie est prolongée de la durée de la réparation par le service

EURO-CART SP. Z O.O..

8. Le procédé de réparation est défini par le garant.

9. Le produit réclamé doit être transmis propre.

10. La garantie est valable sur le territoire de l'Union Européenne.

11. La garantie de la marchandise n'exclue ni ne suspend les droits de l'acheteur résultant de la non-conformité de la marchandise avec le contrat.

MODE D'EMPLOI

DEPLIAGE ET MONTAGE DU LANDAU

Pour déplier le landau, tendre les tendeurs métalliques jusqu'à ce qu'ils se bloquent dans les attaches plastiques (fig. 1). Pour se faciliter la tâche, on peut utiliser les bandes recousues sur les tendeurs.

Pour tendre la capote, mettre la poignée de transport (constituant en même temps le bord de la capote) en position verticale. Pour plier la capote, enfoncer les boutons situés sur la base de la poignée de transport (fig. 2).

Pour monter le landau, insérer ses adaptateurs dans les prises situées sur le châssis de la poussette (fig. 3). Pour le démonter, enfoncer les boutons situés ses adaptateurs et tirer vers le haut (fig. 4).

On peut relier la nacelle. Pour le faire, détendre les tendeurs en utilisant les bandes (fig. 5).



ПРЕДИ ДА ЗАПОЧНЕТЕ ИЗПОЛЗВАНЕТО НА ПРОДУКТА, МОЛЯ, ПРОЧЕТЕТЕ ИНСТРУКЦИЯТА ЗА УПОТРЕБА, И Я ЗАПАЗЕТЕ ЗА В БЪДЕЩЕ.

ПРЕДУПРЕЖДЕНИЕ: Този продукт е подходящ за деца, които не могат да седят самостоятелно, да се обръщат и движат на ръце и колелета.

ПРЕДУПРЕЖДЕНИЕ: Оставянето на детето в количката без надзор може да доведе до опасност.

ПРЕДУПРЕЖДЕНИЕ: Използвайте коланите, когато детето започне да седи.

ПРЕДУПРЕЖДЕНИЕ: Не използвайте допълнителни матраци.

ПРЕДУПРЕЖДЕНИЕ: Преди за започнете използването, проверете дали механизмът за блокиране предпазващ от съгване на количката е блокиран.

ПРЕДУПРЕЖДЕНИЕ: Винаги използвайте предпазните коланите – всички ремъци – нарамени и бедрени – съединете с ремъка между краката .

ПРЕДУПРЕЖДЕНИЕ: Този продукт не е предназначен за каране с него на кънки или джогинг.

ПРЕДУПРЕЖДЕНИЕ: Количката е предназначена за возене само на едно дете.

ПРЕДУПРЕЖДЕНИЕ: Количката е предназначена за деца на възраст 0 - 36 месеца и до 22 кг тегло на детето.

ПРЕДУПРЕЖДЕНИЕ: Не използвайте количката ако които и да е от нейните елементи е повреден.

ПРЕДУПРЕЖДЕНИЕ: При извършването на действията съгване и разгъване на количката, уверете се, че детето е на безопасно разстояние.

ПРЕДУПРЕЖДЕНИЕ: Извършвайки регулации, бъдете сигурни дали движещите части на количката не докосват части на тялото на детето.

ПРЕДУПРЕЖДЕНИЕ: Винаги включвайте спирачката когато количката не е в движение.

ПРЕДУПРЕЖДЕНИЕ: Максималното натоварване на кошницата е 3 кг.

ПРЕДУПРЕЖДЕНИЕ: Максималното натоварване на чантата е 2 кг.

ПРЕДУПРЕЖДЕНИЕ: Всяка чанта или друг багаж, висещ на дръжката на количката има пряко действие на неговата стабилност.

ПРЕДУПРЕЖДЕНИЕ: При ремонти използвайте само оригинални резервни части, затвърдени от производителя.

ПРЕДУПРЕЖДЕНИЕ: При качване на тротоар с бордюр или друго стъпало, повдигнете предната част на количката.

ПРЕДУПРЕЖДЕНИЕ: Не карайте количката по стълбите.

ПРЕДУПРЕЖДЕНИЕ: Съхранявайте количката в место извън обсега на деца.

Количката изисква периодична поддръжка. Поради своето предназначение (използва се на открито при всякакви метеорологични условия и на различни пътни настилки) съблюдаването на условията за поддържане изредени по долу е фактор, необходим за правилното и функциониране.

УСЛОВИЯ ЗА ПОДДРЪЖКА

1. Металните части могат да се почистват с помощта на влажна кърпа с мек почистващ препарат. След почистване избършете до сухо продукта за предотвратяване на корозия.
2. Тапицерията може да се почиства с помощта на влажна кърпа с мек почистващ препарат. След почистване на продукта, да се изсуши чрез простиране на място, където не е изложена на пряка дълготрайна слънчева светлина или оставете тапицерията разгъната в добре вентилирано място.
3. Не се разрешава прането на елементите на тапицерията в перална машина, центрофугиране, или дълготрайно наксване заради приложените конструкционни елементи (усилващи елементи, армировка, пълнеж).
4. Да не се използва белина. Използвайте винаги само меки почистващи препарати.
5. Ако продуктът по някаква причина е много мокър, избършете металните части до сухо и оставете количката да изсъхне напълно в място с добра вентилация.
6. Не излагайте продукта на дълготрайното действие на слънчева светлина, тъй като тапицерията и пластмасовите части могат да се обезцветят или да претърпят повреда.
7. Движещите се части трябва периодично да се поддържат и изчистват с помощта на бързо съхнеща смазка за почистване тип WD-40.
8. Редовно проверявайте настройката на предпазните колани и други елементи, които могат да се регулират.
9. Редовно почиствайте колелата, спирачките и елементите на окачването от пясък, сол и други примеси. Не използвайте смазка на места, където може да се прилепи пясък.
10. Да се избягва контакт на елементите на количката със солена вода (морска вода, морски бриз, пътна сол) за да

се избегне корозия.

11. Допустима температура за използване на количката: -5 до +35 ° C.

ГАРАНЦИОННИ УСЛОВИЯ

1. Фирма EURO-CART ООД дава гаранция на закупения от Вас продукт за период от 24 месеца от датата на покупката.
2. Рекламациите трябва да бъдат внесени в пункта на продажба, при който сте закупили продукта.
3. Предпоставка за разглеждане на молбата за рекламация е представянето на правилно попълнена гаранционна карта, която се намира в края на това ръководство, заедно с доказателство за покупката (фактура, фискален бон).
4. Дефекти на продуктите, разкрити по време на гаранционния период, ще бъдат ремонтирани безплатно в рамките на 14 дни от датата на доставка на продукта от посредника (продавача) в централата на EURO-CART SP. Z O.O.
5. Ремонтите извършва фирма EURO-CART SP. Z O.O. или друга фирма, за която информира продавача.
6. Гаранцията не покрива:
 - Повреди възникнали по вина на потребителя,
 - Повреди, причинени от неспазване на инструкциите, предупрежденията и ограниченията, съдържани се в ръководството и на елементите на продукта,
 - Консумативни части които естествено се износват по време на работа, като например: гуми, вътрешни гуми, материали използвани при дръжките, структура и цвят на платове и материали, изложени на триене, втулки на колела, щампи,
 - Повреди, възникнали в резултат на неспазване на условията за поддръжка, като: корозия, промяна на цвета на тапицерията или пластмасовите компоненти, в резултат на продължително излагане на слънчева светлина, повреди на пластмасовите елементи или тапицерията, в резултат на продължително излагане на слънчева светлина или прекомерно висока температура, разхлабвания, различни шумове като скърцане/пищене, повреда на механизмите в резултат от замърсяване,
 - Повреди възникнали като резултат от ремонти от лица, които не са упълномощени,
 - Затруднено каране на количката назад – за колички от типа “чадър” карането назад е трудно (това е нормално явление при този тип конструкция),
 - Вертикалното отклонение на единично колело в резултат на неравномерно натоварване (което е нормално

явление при този тип конструкция),

- Повреда и замърсяване, причинени от неправилно опаковане на продукта по време на доставка на куриерската пратка (ако сте закупили продукта чрез изпращане),
7. Гаранционният срок се удължава с продължителността на ремонта на продукта извършван в сервиса на EURO-CART SP. Z O.O..
 8. Начинът на ремонт определя фирмата даваща гаранцията,
 9. Продукта който касе рекламацията би трябвало да бъде предаден чисто състояние
 10. Гаранцията обхваща територията на Европейския Съюз.
 11. Гаранцията на потребление на продадената стока, не ограничава и не преустановява правата на купувача, произтичащи от несъответствие на стоката с договора.

ИНСТРУКЦИЯ ЗА УПОТРЕБА

РАЗГЪВАНЕ И МОНТАЖ НА КОШЧЕ

За да разгънете кошчето, издърпайте металните обтегачи, така че да се застопорят в пластмасовите ключалки (фиг. 1). За удобство, можете да използвате лентите, пришити към обтегачите.

За да изпъкне кошчето, трябва да фиксирате дръжка за носене, (който също представлява ръб на кошчето) във вертикално положение. За да съгнете кошчето, натиснете бутоните, разположени в основата на дръжката за носене (фиг. 2).

За да монтирате кошчето, поставете адаптерите в съответните гнезда, разположени на рамката на количката (фиг. 3). За да го демонтирате, натиснете бутоните, разположени на адаптерите и издърпайте нагоре (фиг. 4).

Можете повторно да съгнете кошчето. За да направите това, разхлабете обтегачите, използвайки приложените ленти (фиг. 5).



POR FAVOR, LEAN DETENIDAMENTE ESTE MANUAL, USEN EL PRODUCTO SEGÚN LAS INDICACIONES Y GUARDEN EL DOCUMENTO PARA FUTURAS CONSULTAS.

ADVERTENCIA: Este producto es apto para los niños que no saben sentarse solos, darse la vuelta y andar a gatas.

ADVERTENCIA: Dejar al niño solo puede ser peligroso.

ADVERTENCIA: Usar arneses, cuando el niño comience a sentarse solo.

ADVERTENCIA: No usar otra colchoneta para este producto.

ADVERTENCIA: Antes de empezar a usar el carrito, asegúrate de que los mecanismos de plegado estén bloqueados.

ADVERTENCIA: Siempre usar el cinturón de entrepierna con el cinturón de la cadera.

ADVERTENCIA: Cada carga sobre la guía del carro altera su estabilidad.

ADVERTENCIA: El producto no está destinado para llevarlo en patines ni corriendo.

ADVERTENCIA: El carro sirve para llevar solamente un niño.

ADVERTENCIA: El carro está diseñado para niños de 0 a 36 meses de edad y hasta 22 kg de peso.

ADVERTENCIA: No dejar nunca el carro con el niño dentro, en una superficie inclinada, aunque el freno esté bloqueado.

ADVERTENCIA: No usar el carro si alguno de sus elementos está dañado.

ADVERTENCIA: Durante el pliegue y la apertura del carro, hay que asegurarse de que el niño se encuentra a una distancia segura.

ADVERTENCIA: Durante los ajustes hay que asegurarse de que las partes móviles del producto no estén en contacto con el cuerpo del niño.

ADVERTENCIA: Siempre usar el freno durante la parada.

ADVERTENCIA: La carga máxima de la cesta es de 3 kg.

ADVERTENCIA: La carga máxima de la bolsa es de 2 kg.

ADVERTENCIA: Cada bolsa u otra carga suspendida en la guía del carro, altera su estabilidad.

ADVERTENCIA: Con el producto deben utilizarse sólo las piezas originales, autorizadas por el fabricante.

ADVERTENCIA: Subiendo a la acera u otro peldaño, hay que levantar la suspensión frontal.

ADVERTENCIA: No bajar el carro por la escalera.

ADVERTENCIA: El carro debe estar guardado en un lugar donde

no accedan niños.

CONSERVACIÓN

El carro debe estar sometido a conservaciones periódicas. Dado su uso (en exteriores, con distintas condiciones atmosféricas y sobre diferentes superficies), el cumplimiento de las siguientes condiciones de conservación es un factor imprescindible para su correcto funcionamiento.

- Los elementos de metal se pueden limpiar con un paño húmedo y un poco de detergente suave. Tras la limpieza, hay que secar bien el producto para evitar la corrosión.
- Las tapicerías se pueden limpiar con un paño húmedo y un poco de detergente suave para lavar ropa. Tras la limpieza del producto, hay que secar la tapicería mojada, secándola en un lugar donde no esté expuesta a los rayos de sol durante mucho tiempo, o bien, dejándola extendida en un lugar bien ventilado.
- No lavar la tapicería en la lavadora, no centrifugarla ni dejar mucho tiempo en remojo, debido a elementos de la construcción (elementos rígidos, refuerzos, rellenos).
- No usar blanqueadores. Usar solamente detergentes delicados.
- Si el producto se ha mojado, hay que secar los elementos de metal y dejar extendida la tapicería hasta que se seque en un lugar bien ventilado.
- No someter el producto a los rayos de sol prolongados, porque la tapicería y los elementos de plástico pueden sufrir decoloraciones o deformaciones.
- Las piezas móviles deben conservarse periódicamente con el uso de sustancias de rápida evaporación (productos de limpieza y lubricación tipo WD-40).
- Hay que comprobar frecuentemente los cinturones de seguridad y otros elementos regulables.
- Hay que limpiar las ruedas, los frenos y los elementos de suspensión periódicamente, de arena, sal y otras suciedades. No usar grasas en lugares donde puede meterse la arena.
- Evitar el contacto con agua salada (agua marina, brisa marina, sal para descongelar carreteras) para evitar corrosiones.
- Rango de temperatura permitido para el uso del carro: de -5 a +35 °C.

CONDICIONES DE GARANTÍA

- EURO-CART SP. Z O.O. (sociedad limitada) ofrece garantía por la compra del producto para un período de 24 meses desde la fecha de compra.
- Las reclamaciones se pueden presentar en los puntos de venta donde ha sido adquirido el producto.
- Para que una reclamación pueda ser tratada, el cliente debe presentar la ficha de garantía correctamente rellena que se encuentra al final de estas instrucciones, junto con el ticket o factura de compra.
- Los daños físicos del producto, demostrados en el período de garantía, se eliminarán en un plazo de 14 días desde la fecha de entrega del producto, mediante el vendedor, a la sede de EURO-CART SP. Z O.O..
- Las reparaciones las realiza EURO-CART SP. Z O.O., o el servicio de reparaciones indicado por el vendedor.
- La garantía no incluye:
 - Daños causados por el usuario.
 - Daños causados por un mal uso e incumplimiento de recomendaciones, advertencias y limitaciones indicadas en las instrucciones y en los elementos del producto.
 - Elementos que se desgastan de forma natural al explotar el producto, como neumáticos, cámaras de aire, banda de rodadura de las ruedas, materiales usados en las asas, estructura y color de tapicería y elementos de plástico expuestos a rozamiento, casquillos en las ruedas, elementos impresos y estampados.
 - Daños debidos al incumplimiento de las condiciones de conservación, como corrosión, cambio de color de tapicería o elementos de plástico debido a una larga exposición a los rayos de sol, desgaste de los elementos de plástico y de la tapicería por una larga exposición a los rayos de sol o altas temperaturas, aflojamiento de los elementos, ruidos como crujido / chirrido, daños de los mecanismos por causa de la suciedad,
 - Daños causados por las reparaciones realizadas por personas no autorizadas,
 - Movimiento reducido para atrás, de una silla de paseo tipo „paraguas“ (es normal en este tipo de construcciones),
 - Inclinación de una de las ruedas, causada por la carga (es normal en este tipo de construcciones),
 - Daños y suciedades debidos a un mal empaquetado para el envío por mensajería (en caso de venta a distancia). El producto debe estar empaquetado en su cartón original o paquete correspondiente, de acuerdo con las dimensiones del producto, de modo que no haya huecos innecesarios y que ningún elemento sobresalga del paquete ni lo deforme.

- El período de garantía se prolonga en el tiempo que dure la reparación en EURO-CART SP. Z O.O..
- El modo de reparación lo indica la persona que concede la garantía,
- El producto sujeto a la reclamación debe entregarse limpio.
- La garantía es válida en el territorio de la Unión Europea,
- La garantía de la compra del artículo de consumo no excluye ni suspende los derechos del comprador derivados de la falta de conformidad del producto.

INSTRUCCIONES DE USO

MONTAJE Y DESMONTAJE DEL CUCO

Para montar el cuco, estira los tensores de metal de modo que se bloquee en los enganches de plástico (dib. 1). Para que sea más fácil, puedes usar los cinturones cosidos a los tensores.

Para estirar la capota, coloca el asa de llevar el asiento (que a la vez es el borde duro de la capota) en vertical. Para desmontar la capota, pulsa los botones que se encuentran en la base del asa de llevar el asiento (dib. 2).

Para montar el cuco, coloca sus adaptadores en los enganches que se encuentran en el chasis del carro (dib. 3). Para desmontarlo, pulsa los botones que se encuentran en los adaptadores y tira hacia arriba (dib. 4).

Puedes volver a montar el cuco. Para hacerlo, afloja los tensores usando los cinturones (dib. 5).

KARTA GWARANCYJNA / GUARANTEE SHEET / ГАРАНТИЙНЫЙ ТАЛОН / ГАРАНТИЙНА КАРТА/ ZÁRUČNÍ LIST / ZÁRUČNÝ LIST / GARANTIESCHEIN / GARANCIÁLIS KÁRTYA / FIȘA DE GARANȚIE/ CARTE DE GARANTIE/ ГАРАНЦИОННА КАРТА/ FICHA DE GARANTÍA

Lp	Data rozporzczenia naprawy/ Date of beginning the repair/ Дата начала ремонта/ Дата початку ремонту/ Datum zarocetni opravu/ Datum začata opravu/ Datum des Reparaturbeginns/ Javitás kezdete/ Data începerii efectuării service-ului / Date de début de la réparation/ Дата на започване на ремонта/ Fecha del comienzo de reparación	Zakres naprawy/ Scope of repair/ Объем ремонта/ Обсяг ремонту/ Rozsah opravu/ Rozsah opravu/ Reparaturumfang/ Javitás tartomány/ Domeniu servicii/ Objet(s) de la réparation / Обхват на ремонта/ Objeto de reparación	Data przedłużenia gwarancji/ Date of warranty extension/ Дата продления гарантийного срока / Дата продовження гарантії/ Datum prodloužení záruky/ Datum predĺženia záruky/ Garantieverlängerungsdatum/ Garantia meghosszabbításának a dátuma/ Data prelungirii garanției/ Date de fin de garantie prolongée/ Дата на продължаване на гаранцията/ Fecha de prolongación de garantía	Data i podpis/ Date and signature/ Дата и подпись/ Дата і підпис/ Datum a podpis/ Datum a podpis/ Datum und Unterschrift/ Aláírása és dátum/ Data și semnătura persoanei care constată reclamația/ Date et signature/ Дата и подпис/ Fecha y firma
1				
2				
3				
4				

Data sprzedazy/ Date of sale/ Дата продажи/ Дата продажы/ Datum prodeje/
Datum predaja/ Verkaufsdatum/ Eladás dátuma/ Data vânzării/ Date de vente/ Дата
на продажба/ Fecha de compra

Pieczętka sklepu/ Shop's stamp/ М.П. магазина/ Печатка магазина/ Razítko
obchodu/ Pečiatka predajne/ Geschäftsstempel/ Üzlet bélyegzője/ Štampila unitați
comerciale/vânzătorului/ Cachet du magasin / Печат на търговски пункт/ Sello del
vendedor

Podpis sprzedajacego/ Signature of the purchaser/ Подпись покупателя/ Підпис
покупця/ Podpis kupujícího/ Podpis kupujúceho/ Unterschrift des Käufers/ Vevő
aláírása/ Semnătura cumpărătorului/ Signature du vendeur/ Подпис на продавача/
Firma del vendedor



CAVOE

IMPORTER
EURO-CART SP. Z O.O.
ul. 1-go Maja 21
42-217 Częstochowa
POLAND
biuro@euro-cart.eu
Made in P.R.C.